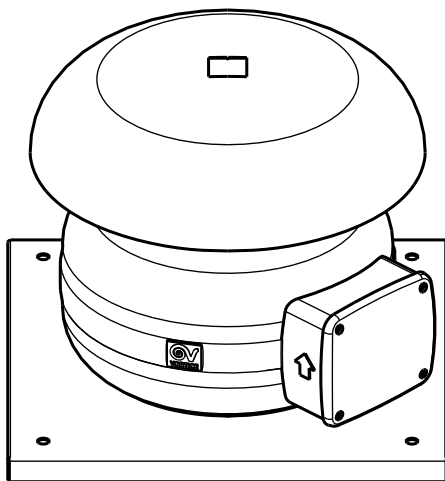


<b>Libretto istruzioni</b>	<b>Uživatelská příručka</b>
<b>Instruction booklet</b>	<b>Návod na používanie</b>
<b>Notice d'emploi et d'entretien</b>	<b>Manual de instruțiuni</b>
<b>Betriebsanleitung</b>	<b>Upute za uporabu</b>
<b>Manual de instrucciones</b>	<b>Uporabniški priročnik</b>
<b>Manual de Instruções</b>	<b>Talimat kitapçığı</b>
<b>Instructieboekje</b>	<b>Ευχειρίδιο οδηγιών</b>
<b>Bruksanvisning</b>	<b>Инструкция по эксплуатации</b>
<b>Instrukcja obsługi</b>	<b>كتيب التعليمات</b>
<b>Használati utasítás</b>	<b>说明手册</b>



## CA MD RF

UK  
CA C E



**Prima di usare il prodotto leggere attentamente le istruzioni contenute nel presente libretto. Vortice non potrà essere ritenuta responsabile per eventuali danni a persone o cose causati dal mancato rispetto delle indicazioni di seguito elencate, la cui osservanza assicurerà invece la durata e l'affidabilità, elettrica e meccanica, dell'apparecchio.**

**Conservare sempre questo libretto istruzioni.**

**Read the instructions contained in this booklet carefully before using the appliance. Vortice cannot assume any responsibility for damage to property or personal injury resulting from failure to abide by the instructions given in this booklet.**

**Following these instructions will ensure a long service life and overall electrical and mechanical reliability.**

**Keep this instruction booklet in a safe place.**

**Avant d'utiliser le produit, lire attentivement les instructions contenues dans cette notice. La société Vortice ne pourra être tenue pour responsable des dommages éventuels causés aux personnes ou aux choses par suite du non-respect des instructions ci-dessous.**

**Le respect de toutes les indications reportées dans ce livret garantira une longue durée de vie ainsi que la fiabilité électrique et mécanique de l'appareil.**

**Conserver toujours ce livret d'instructions.**

**Vor Installation und Anschluss dieses Produkts müssen die vorliegenden Anleitungen aufmerksam durchgelesen werden. Vortice kann nicht für Personen- oder Sachschäden zur Verantwortung gezogen werden, die auf eine Nichtbeachtung der Hinweise in dieser Betriebsanleitung zurückzuführen sind. Befolgen Sie alle Anweisungen, um eine lange Lebensdauer sowie die elektrische und mechanische Zuverlässigkeit des Geräts zu gewährleisten.**

**Diese Betriebsanleitung ist gut aufzubewahren.**

**Antes de utilizar el producto, hay que leer atentamente las instrucciones de este folleto. Vortice no es responsable de los eventuales daños ocasionados a personas o cosas como resultado del incumplimiento de las indicaciones de este manual, las cuales garantizan la durabilidad y fiabilidad eléctrica y mecánica del aparato.**

**Conservar este manual de instrucciones.**

## Indice IT

Descrizione e impiego	6
Sicurezza	6
Applicazioni tipiche	7
Installazione	8
Schemi elettrici	8
Manutenzione / Pulizia	8
Figure	65

## Table of Contents EN

Description and use	9
Safety	9
Typical applications	10
Installation	11
Wiring diagrams	11
Maintenance / Cleaning	11
Figures	65

## Index FR

Description et utilisation	12
Sécurité	12
Applications types	13
Installation	14
Schémas électriques	14
Entretien / Nettoyage	14
Figures	65

## Inhaltsverzeichnis DE

Beschreibung und Gebrauch	15
Sicherheit	15
Typische Anwendungen	16
Installation	17
Elektrische Schaltpläne	17
Wartung / Reinigung	17
Abbildungen	65

## Índice ES

Descripción y uso	18
Seguridad	18
Aplicaciones habituales	19
Instalación	20
Esquemas eléctricos	20
Mantenimiento / Limpieza	20
Figuras	65

**Antes de usar o aparelho leia com atenção as instruções que se encontram no presente manual. A Vortice não poderá ser considerada responsável por eventuais ferimentos em pessoas ou danos em materiais provocados pelo não cumprimento das instruções apresentadas, cujo respeito garantirá a duração e a fiabilidade, eléctrica e mecânica, do aparelho. Guarde sempre este manual de instruções.**

**Lees deze handleiding aandachtig door alvorens het product te plaatsen en aan te sluiten. Vortice kan niet aansprakelijk worden gesteld voor eventuele schade aan personen of zaken, ontstaan als gevolg van het niet in acht nemen van de aanwijzingen die hierna vermeld zijn, het opvolgen hiervan zal de elektrische en mechanische betrouwbaarheid van het apparaat verzekeren. Bewaar dit instructieboekje altijd zorgvuldig.**

**Innan produkten används läs noggrant anvisningarna i den här bruksanvisningen. Vortice kan ej hållas ansvarig för eventuella skador på personer eller föremål som orsakats avatt nedan listade anvisningar inte har iakttagits, vilka om de däremot iakttas garanterar apparatens elektriska och mekaniska pålitlighet. Bevara därför alltid denna bruksanvisning för framtida bruk.**

**Przed przystąpieniem do eksploatacji urządzenia należy uważnie zapoznać się ze wskazówkami podanymi w niniejszej instrukcji. Firma Vortice nie ponosi żadnej odpowiedzialności za ewentualne szkody w stosunku do osób lub mienia spowodowane nieprzestrzeganiem podanych poniżej zaleceń których przestrzeganie zapewnia trwałość i niezawodność komponentów elektrycznych i mechanicznych urządzenia. Należy zawsze zachować niniejszą instrukcję na przyszłość.**

**A termék használatá előtt figyelmesen olvassa el a jelen használati utasítást. A Vortice nem felel az alábbiakban felsorolt előírások be nem tartásából származó esetleges személyi sérülésért, illetve anyagi kárért; az utasítások betartása biztosítja a berendezés hosszú élettartamát, elektromos és mechanikus megbízhatóságát. Őrizze meg ezt a használati utasítást.**

## Índice

PT

Descrição e utilização . . . . .	21
Segurança . . . . .	21
Aplicações típicas . . . . .	22
Instalação . . . . .	23
Esquemas elétricos . . . . .	23
Manutenção/limpeza . . . . .	23
Figuras . . . . .	65

## Inhoud

NL

Beschrijving en gebruik . . . . .	24
Veiligheid . . . . .	24
Typische toepassingen . . . . .	25
Installatie . . . . .	26
Elektrische schema's . . . . .	26
Onderhoud / reiniging . . . . .	26
Afbeelding . . . . .	65

## Innehållsförteckning

SV

Beskrivning och användning . . . . .	27
Säkerhet . . . . .	27
Typiska tillämpningar . . . . .	28
Installation . . . . .	29
Kopplingschema . . . . .	29
Underhåll/rengöring . . . . .	29
Figurer . . . . .	65

## Spis treści

PL

Opis i zastosowanie . . . . .	30
Bezpieczeństwo . . . . .	30
Typowe zastosowania . . . . .	31
Instalacja . . . . .	32
Schematy elektryczne . . . . .	32
Konserwacja/Czyszczenie . . . . .	32
Rysunki . . . . .	65

## Tartalomjegyzék

HU

Leírás és működés . . . . .	33
Biztonság . . . . .	33
Tipikus alkalmazás . . . . .	34
Telepítés . . . . .	35
Elektromos kapcsolási rajzok . . . . .	35
Karbantartás / tisztítás . . . . .	35
Ábra . . . . .	65

## Obsah CS

*Před použitím výrobku si pozorně přečtěte pokyny obsažené v této příručce. Podnik Vortice neodpovídá za případná zranění osob nebo poškození věcí způsobené nedodržáním dále uvedených pokynů; jejich dodržování naopak zajistí dlouhodobou životnost výrobku a jeho elektrickou i mechanickou spolehlivost. Tuto uživatelskou příručku si vždy uschovejte.*

Popis a použití	36
Bezpečnost	36
Typické použití	37
Instalace	38
Elektrická schémata	38
Údržba/čištění	38
Obrázky	65

## Obsah SK

*Pred používaním spotrebiča si pozorne prečítajte všetky pokyny v tomto návode. Vortice nebude zodpovedať za žiadne poranenia osôb ani škody na majetku spôsobené nedodržaním upozornení uvedených v nasledujúcom texte, ktorých dodržávanie, naopak, zaručí dlhodobú elektrickú a mechanickú spoľahlivosť spotrebiča. Tento návod na používanie si starostlivo odložte.*

Opis a použitie	39
Bezpečnosť	39
Typické použitie	40
Instalácia	41
Elektrické schémy	41
Údržba / Čistenie	41
Obrázky	65

## Cuprins RO

*Înainte de a utiliza produsul, citiți cu atenție instrucțiunile din acest manual. Firma Vortice nu poate fi considerată responsabilă pentru eventualele pagube aduse persoanelor sau bunurilor, cauzate de nerespectarea indicațiilor de mai jos; în schimb, respectarea acestora va asigura o durată lungă de viață a aparatului și fiabilitatea sa,electrică și mecanică. Păstrați cu grijă acest manual de instrucțiuni.*

Descriere și utilizare	42
Siguranță	42
Aplicații tipice	43
Instalare	44
Scheme electrice	44
Întreținere/Curățare	44
Figuri	65

## Sadržaj HR

*Prije korištenja proizvoda, pažljivo pročitajte upute koje sadrži ovaj priručnik. Tvrtka Vortice se ne može smatrati odgovornom za eventualnu štetu nanесenu osobama ili stvarima uslijed nepoštivanja uputa koje se u nastavku navode, a pridržavanjem kojih se osigurava trajnost te električna i mehanička pouzdanost uređaja. Brižljivo čuvajte ovu knjižicu s uputama.*

Opis i upotreba	45
Sigurnost	45
Tipične primjene	46
Instalacija	47
Električne sheme	47
Održavanje/Čišćenje	47
Slike	65

## Vsebina SL

*Pred uporabo izdelka pozorno preberite navodila iz tega uporabniškega priročnika. Družba Vortice ne odgovarja za morebitne poškodbe oseb ali stvari, do katerih bi prišlo zaradi neupoštevanja spodaj navedenih navodil. Z upoštevanjem teh navodil lahko zagotovite zanesljivost električnih in mehanskih delov naprave. Uporabniški priročnik skrbno shranite.*

Opis in uporaba	48
Varnost	48
Značilni načini uporabe	49
Namestitev	50
Električna Shema	50
Čiščenje in vzdrževanje	50
Slike	65

## İçindekiler

TR

Ürünü kullanmadan önce bu kitapçıktaki talimatları dikkatlice okuyunuz. Vortice aşağıda belirtilen talimatlara uyulmaması nedeniyle insanlara veya eşyalara gelebilecek zararlardan sorumlu değildir talimatlara uyulması cihazın ömrünün ve elektriksel ve mekanik güvenilirliğinin garanti edilmesini sağlayacaktır. Bu talimat kitapçığını güvenli bir yerde saklayınız.

Cihazın tanımı ve kullanım

amacı .....	51
Güvenlik .....	51
Tipik uygulamalar .....	52
Kurulum .....	53
Elektrik şemaları .....	53
Bakım / Temizlik .....	53
Şekil .....	65

## Περιεχόμενα

EL

Πριν χρησιμοποιήσετε το προϊόν διαβάστε προσεκτικά τις οδηγίες που περιέχει το παρόν εγχειρίδιο. Η Vortice δεν μπορεί να θεωρηθεί υπεύθυνη για ενδεχόμενες ζημιές σε πρόσωπα και αντικείμενα που οφείλονται στην μη τήρηση των οδηγιών που αναφέρονται παρακάτω, η τήρηση των οποίων εξασφαλίζει τη διάρκεια και την αξιοπιστία, ηλεκτρική και μηχανική, της συσκευής. Φυλάξτε πάντα το παρόν εγχειρίδιο οδηγιών.

Περιγραφή και χρήση .....	54
Ασφάλεια .....	54
Συνήθειες εφαρμογές .....	55
Εγκατάσταση .....	56
Ηλεκτρικά διαγράμματα .....	56
Συντήρηση/Καθαρισμός .....	56
Εικόνες .....	65

Перед началом эксплуатации изделия внимательно прочитайте указания, приведенные в настоящей инструкции. Фирма Vortice не может считаться ответственной за травмы или материальный ущерб, которые могут быть вызваны несоблюдением положений нижеприведенных указаний, в то время как их выполнение явится гарантией длительного срока службы и механической и электрической надежности устройства. Сохраняйте настоящую инструкцию.

## Оглавление

RU

Описание и применение .....	57
Безопасность .....	57
Типичные области применения .....	58
Установка .....	59
Электрические схемы .....	59
Техобслуживание / Уход .....	59
Иллюстрации .....	65

قبل استعمال الجهاز، اقرأ بانتباه التعليمات المدونة في هذا الكتيب. لا يمكن اعتبار مؤسسة Vortice مسؤولة عن الأضرار التي قد تلحق بالأشخاص أو الأشياء والناجمة عن عدم الأخذ بالتحذيرات والتعليمات المدونة أدناه. اتبع جميع هذه التعليمات لكي تضمن ديمومة الجهاز وكفاءته الكهربائية والميكانيكية. احتفظ دائماً بكتيب التعليمات هذا.

## AR

المحتويات

60 .....	الوصف والاستخدام
60 .....	السلامة
61 .....	الاستخدامات المعهودة
62 .....	التركيب
62 .....	المخططات الكهربائية
62 .....	الصيانة \ التنظيف
65 .....	الرسوم

## 目录

ZH

使用产品前，请先仔细阅读这些说明。Vortice 对于不遵守本手册中的注意事项和警告而造成的人员伤害或物质损失概不负责。请遵守手册中的所有指示执行，以保证设备电器及机械部件的寿命和可靠性。请妥善保管本说明手册。

说明和使用 .....	63
安全性 .....	63
典型应用 .....	63
安装 .....	64
电气原理图 .....	64
维修保养与清洁 .....	64
图 .....	65

## **Descrizione ed impiego**

L'apparecchio da lei acquistato è un ventilatore centrifugo da tetto per estrazione libera o in condotto di ventilazione.

**IMPORTANTE:** L'apparecchio è in grado di sviluppare 3 velocità di ventilazione, essendo già equipaggiato di adeguati condensatori. Il controllo delle velocità di funzionamento è demandato all'abbinamento con opportuno selettore a 3 velocità. Per maggiori informazioni in merito al dispositivo di controllo, vedi il paragrafo "Schemi elettrici".

- Questi apparecchi sono stati progettati per un uso in ambiente domestico e commerciale.

## **Sicurezza**



### **Attenzione:**

questo simbolo indica che è necessario prendere precauzioni per evitare danni all'utente

- Non usare questo prodotto per una funzione differente da quella esposta nel presente libretto.
- Dopo aver tolto il prodotto dall'imballo, assicurarsi della sua integrità; nel dubbio rivolgersi subito ad un Centro Assistenza Tecnica autorizzato Vortice. Non lasciare parti dell'imballo alla portata di bambini o persone diversamente abili.
- L'uso di qualsiasi apparecchio elettrico comporta l'osservanza di alcune regole fondamentali, tra le quali:
  - non toccarlo con mani bagnate o umide;
  - non toccarlo a piedi nudi;
  - non consentirne l'uso a bambini o persone diversamente abili non sorvegliate.
- Non utilizzare l'apparecchio in presenza di sostanze o vapori infiammabili come alcool, insetticidi, benzina, ecc.
- Questo apparecchio può essere utilizzato da bambini di età non inferiore a 8 anni e da persone con ridotte capacità fisiche, sensoriali o mentali, o prive di esperienza o della necessaria conoscenza, purché sotto sorveglianza oppure dopo che le stesse abbiano ricevuto istruzioni relative all'uso sicuro dell'apparecchio e alla comprensione dei pericoli ad esso inerenti.
- I bambini non devono giocare

con l'apparecchio.

- La pulizia e la manutenzione destinata ad essere effettuata dall'utilizzatore non deve essere effettuata da bambini senza sorveglianza.
- E' necessario prendere precauzioni per evitare che nella stanza vi sia riflusso di gas provenienti dalla canna di scarico dei gas o da altri apparecchi a combustione di carburante.
- Il prodotto installato senza dispositivo di protezione delle parti in movimento deve essere montato ad una altezza superiore a 2,3 m sopra il livello del pavimento.
- **Apparecchi equipaggiati con dispositivo di interruzione termica a riarmo manuale**

Al fine di evitare ogni pericolo dovuto al riarmo accidentale del dispositivo termico di interruzione, questo apparecchio non deve essere alimentato con un dispositivo di manovra esterno, quale un temporizzatore, oppure non deve essere connesso a un circuito che viene regolarmente alimentato o disconnesso dal servizio.



## **Avvertenza:**

questo simbolo indica che è necessario prendere precauzioni per evitare danni al prodotto

- Non apportare modifiche di alcun genere all'apparecchio.
- Non lasciare l'apparecchio esposto ad agenti atmosferici (pioggia, sole, ecc.).
- Non appoggiare oggetti sull'apparecchio.
- Verificare periodicamente l'integrità dell'apparecchio. In caso di imperfezioni non utilizzarlo e contattare subito un Centro Assistenza Tecnica autorizzato Vortice.
- In caso di cattivo funzionamento e/o guasto dell'apparecchio rivolgersi subito ad un Centro di Assistenza autorizzato Vortice e richiedere, per l'eventuale riparazione, l'uso di ricambi originali Vortice.
- Se l'apparecchio cade o riceve forti colpi farlo verificare subito presso un Centro di Assistenza Tecnica autorizzato Vortice.
- Collegare l'apparecchio alla rete di alimentazione/presa elettrica solo se la portata dell'impianto/presa è adeguata alla sua potenza massima. In caso contrario rivolgersi subito a personale professionalmente qualificato.
- Spegnerne l'interruttore generale dell'impianto quando: a) si rileva un'anomalia di funzionamento; b) si decide di eseguire una manutenzione di pulizia esterna; c) quando si decide di non utilizzarlo per periodi prolungati.
- E' indispensabile assicurare il necessario rientro dell'aria nel locale per garantire il funzionamento del prodotto. Nel caso in cui nello stesso locale sia installato un apparecchio funzionante a combustibile (scaldacqua, stufa a metano, ecc.) non del tipo stagno, assicurarsi che il rientro d'aria garantisca anche la perfetta combustione di tale apparecchio.
- L'apparecchio non può essere utilizzato come attivatore di scaldabagni, stufe, ecc. né deve scaricare in condotti d'aria calda
- L'apparecchio deve aspirare in condotto singolo (utilizzato unicamente da questo prodotto) o direttamente all'esterno.
- Non coprire e non ostruire le due griglie di aspirazione e mandata dell'apparecchio, in modo da assicurare l'ottimale passaggio dell'aria.
- La temperatura massima per il funzionamento del prodotto è:  
= 55° C per i modelli 150-160-200-250-315;  
= 50° C per i modelli 100-125-150Q.
- I dati elettrici della rete devono corrispondere a quelli riportati in targa A (fig.A).
- Per l'installazione occorre prevedere un interruttore onnipolare con distanza di apertura dei contatti uguale o superiore a mm 3, che consenta la disconnessione completa nelle condizioni della categoria di sovratensione III.
- I prodotti equipaggiati con motori

predisposti al cablaggio monofase (M) richiedono SEMPRE la connessione a linee monofase a 220-240V (o solo 230V quando previsto). Qualsiasi tipo di modifica si configura come manomissione del prodotto e invalida la relativa Garanzia.

- Non è necessario effettuare alcuna regolazione specifica in quanto gli apparecchi funzionano alle frequenze nominali senza un'impostazione preliminare.

### • Dispositivi di protezione termica:

#### - Protettore termico a riarmo manuale

I seguenti modelli, sono dotati di protettore termico a riarmo manuale.

In caso di intervento del limitatore termico, occorre rivolgersi a personale qualificato oppure ad un Centro

di Assistenza Tecnica autorizzato Vortice.

Dopo l'intervento di riarmo, se il problema persiste occorre verificare l'impianto elettrico al quale è collegato l'apparecchio. Occorre pertanto rivolgersi ad un Centro di Assistenza Tecnica autorizzato

Vortice, oppure a Personale qualificato.

## **Applicazioni tipiche**

Vedi Figure 1÷5;

Le immagini mostrate si riferiscono ad applicazioni tipiche per questo prodotto.

In particolare, in Figura 1 è possibile verificare il corretto orientamento del prodotto da condotta:

A = aspirazione;

B = mandata.



## **Installazione**

Vedi Figure 6-12.

Le immagini mostrate, sono puramente indicative. Lo scopo è quello di illustrare, per tutta la gamma, le fasi salienti di montaggio.

**IMPORTANTE:** Per il controllo delle 3 velocità di ventilazione, vedi il paragrafo “Schemi elettrici”.

### **IMPORTANTE**

Qualora l'apparecchio non avesse una tubazione collegata alla bocca di aspirazione (aspirazione libera) e venisse montato ad un'altezza inferiore a 2,3 mt. è obbligatorio montare la griglia di protezione - lato aspirazione (fig. 6-7).

## **Schemi elettrici**

Vedi Figura 13A.

Per il controllo delle velocità di ventilazione è previsto il collegamento con dispositivo opzionale a richiesta (non in dotazione nell'imballo):

- 13A) Selettore a 3 velocità Vortice Cod. 12.869.

### **IMPORTANTE**

Vortice, garantisce il corretto funzionamento del prodotto e del suo controllo soltanto in abbinamento con Selettore a 3 Velocità Vortice (Cod. 12.869).

### **Altri tipi di collegamento**

Alternativamente, sono previsti altri schemi di collegamento, associati a diverse modalità di controllo (dispositivi a cura dell'installatore).

#### Alternativa di collegamento per nuova installazione

- 13B) Abbinamento con Comando a 3 Interruttori;
- 13C) Abbinamento con Dimmer elettronico;

#### Sostituzione macchina su impianto esistente

Collegamento senza modifiche all'impianto elettrico: si utilizzeranno gli stessi interruttori dell'impianto esistente. **ATTENZIONE:** non sarà possibile collegare tutte e 3 le velocità disponibili, ma solo quelle per cui l'impianto elettrico è predisposto (a scelta da parte dell'installatore):

- 13D) Collegamento Velocità: Minima e Massima;
- 13E) Collegamento Velocità: Media e Massima.

### **ATTENZIONE**

Il corretto funzionamento ERP 2018 è garantito soltanto rispettando lo schema di collegamento 13A).

## **Manutenzione / Pulizia**

Fig 14÷17.

## **Smaltimento**

Questo prodotto è conforme alla Direttiva 2012/19/UE riguardante la gestione dei rifiuti di apparecchiature elettriche ed elettroniche (RAEE).

Il simbolo del cassonetto barrato riportato sull'apparecchio indica che il prodotto, alla fine della propria vita utile, dovendo essere trattato separatamente dai rifiuti domestici, deve essere conferito in un centro di raccolta differenziata per apparecchiature elettriche ed elettroniche. Ciò eviterà effetti negativi sull'ambiente e sulla salute, favorendo il corretto trattamento, smaltimento e riciclaggio dei materiali di cui è composto il prodotto.



Rivolgersi all'autorità comunale per conoscere l'ubicazione di questo tipo di strutture. In alternativa, il distributore è tenuto al ritiro gratuito di un apparecchio da smaltire a fronte dell'acquisto di un apparecchio equivalente.



## Description and use

The unit you have purchased is a centrifugal roof fan for free extraction or in ventilation ducts.

**IMPORTANT:** The unit is able to develop 3 ventilation speeds, as it is already equipped with suitable condensers. Operating speed control is designated to pairing with an appropriate 3-speed selector. For further information regarding the control device, see the "Wiring diagrams" paragraph.

- These appliances are designed for use in residential and commercial properties.

## Safety



**Warning:**  
this symbol indicates that care must be taken to avoid injury to the user

- Always use the product for the purpose it was intended, as specified in this booklet.
- After removing the product from its packaging, ensure that it is not damaged. If in doubt please contact a Vortice authorised Technical Assistance Centre immediately. Never leave packaging parts within reach of children or disabled persons.
- The use of any electric device requires compliance with a few fundamental rules, including:
  - Never touch it with wet or humid hands.
  - Never touch it when barefoot.
  - Do not allow use by unsupervised children or disabled persons.
  - Do not use the unit in the presence of flammable substances or vapours such as alcohol, insecticides, gasoline, etc.
- This appliance can be used by children aged from 8 years and above and persons with reduced physical, sensory or mental capabilities or lack of experience and knowledge if they have been given supervision or instruction concerning use of the appliance in a safe way and understand the hazards involved.
- Children shall not play with the appliance.
- Cleaning and user maintenance shall not be made by children without supervision.
- Precautions must be taken to prevent gas coming from the gas

flue pipe or from other fuel combustion units from entering into the room.

- Products installed without a protective device for moving parts must be installed at a height greater than 2.3 m above the floor level.

### • Units equipped with manual reset thermal breaker device

In order to avoid any danger of accidental reset of the thermal breaker device, units must not be powered by an external switch device such as a timer, or must not be connected to a circuit that is regularly powered or disconnected from power utilities



**Caution:**  
this symbol indicates that care must  
be taken to avoid damaging the appliance

- Do not make changes of any kind to the unit.
- Do not leave the device exposed to adverse weather conditions (rain, sun, etc.).
- Do not rest objects on the device.
- Periodically check device conditions. If imperfections are noted, do not use the unit and immediately contact a Vortice authorised Technical Assistance Centre.
- Promptly contact a Vortice authorised Assistance Centre in the event of unit malfunction and/or failure and request the use of original Vortice spare parts for any repairs.
- If the unit falls or receives a strong blow, immediately have it inspected at a Vortice authorised Technical Assistance Centre.
- Only connect the device to the mains supply/ electrical outlet if plant/outlet capacity is suitable for its maximum power. If otherwise, immediately seek assistance from a professionally qualified person.
- Switch off the main switch on the system when: a) a malfunction is detected, b) you decide to perform external cleaning maintenance, c) when you decide not to use the device for prolonged periods.
- It is essential to ensure that sufficient air re-enters the room, in order to guarantee product operation. If a combustion-powered, non air-tight device is installed in the room (water heater, methane stove, etc.), please ensure that air re-entry also guarantees the perfect combustion of said device.
- The unit cannot be used as an activator for water heaters, stoves, etc. nor should it discharge into hot air ducts.
- The device must suction in a single duct (used by this product only), or directly outside.
- Never cover the two intake grilles and the device return duct, to ensure optimal air passage.
- The maximum temperature for product operation is:  
= 55°C for models 150-160-200-250-315  
= 50°C for models 100-125-150Q
- An omnipolar switch with a contact opening distance of 3 mm or higher should be provided for installation, enabling complete disconnection under overvoltage category III conditions.
- Products equipped with single-phase wiring (M) engines ALWAYS require connection to 220-240V (or only 230V where required) single-phase lines. Any kind of modification shall be considered as product tampering and shall nullify the relative warranty.

- No specific adjustment is necessary as the devices operate at nominal frequencies without a preliminary setting.

• **Thermal protection devices:**

- Manual reset thermal protector

The following models are equipped with a manual reset thermal protector

If the thermal protector is triggered, please contact qualified personnel or Vortice authorised Technical Assistance Centre.

If the problem persists after the reset operation, check the electrical system to which the unit is connected. In this case, please contact a Vortice authorised Technical Assistance Centre or professionally qualified personnel.

- The electrical specifications correspond to the ones on the data label A (fig.A).

## Typical applications

See Figures 1-5;

The images shown refer to typical applications for this product.

In particular, in Figure 1, it is possible to check the correct orientation of the product from duct:

A = intake

B = delivery

## Installation

See Figures 6-12.

The images shown are purely indicative. Their purpose is to illustrate the main assembly steps for the entire range.

**IMPORTANT:** See the "Wiring Diagrams" paragraph to check the 3 ventilation speeds.

### **IMPORTANT**

If the unit does not have piping connected to the suction point (free suction) and it is installed at a height lower than 2.3 m, assembly of the protection grille - suction side (fig. 6-7) is required.

## Wiring diagrams

See Figure 13A.

Connection with the optional device upon request is foreseen to check ventilation speeds (device not supplied in packaging):

- 13A) Vortice 3-speed selector Code 12.869.

### **IMPORTANT**

Vortice guarantees correct product operation and control only when paired with the Vortice 3-speed selector (Code 12.869).

### **Other types of connection**

Alternatively, other connection diagrams are available, associated to different control modes (devices provided by the installer).

#### Connection alternative for new installation

- 13B) Pairing with 3-switch control;

- 13C) Pairing with Electronic dimmer.

#### Machine replacement on existing system

Connection without modifications to the electrical system: the same switches as on the existing system will be used. **CAUTION:** it will not be possible to connect all 3 available speeds but only those for which the electrical system is set up (to be chosen by the installer):

- 13D) Speed connection: Minimum and Maximum;

- 13E) Speed connection: Medium and Maximum.

### **CAUTION**

Correct operation of ERP 2018 is only guaranteed when set in compliance with the connection diagram 13A).

## Maintenance / Cleaning

Fig 14-17.

## Disposal

This product complies with Directive 2012/19/EU on the management of waste electrical and electronic equipment (WEEE).

The crossed-out wheeled bin symbol on the appliance indicates that, at the end of its life, the product should not be discarded together with household waste but must be taken to a separate collection point for electrical and electronic equipment. This will avoid negative effects on the environment and health, and will encourage correct treatment, disposal and recycling of the materials from which the product is made.



Contact the municipal authority for the location of this type of facility. Alternatively, the distributor is obliged to take back the appliance to be disposed of free of charge in exchange for the purchase of an equivalent appliance.

## Description et utilisation

L'appareil que vous venez d'acheter est un ventilateur de toit centrifuge pour extraction libre ou en conduit de ventilation.

**IMPORTANT:** L'appareil est en mesure de développer 3 vitesses de ventilation, puisqu'il est déjà équipé de condensateurs appropriés. Le contrôle de la vitesse de fonctionnement est effectué grâce à la combinaison avec un sélecteur spécifique à 3 vitesses. Pour plus d'informations concernant le dispositif de contrôle, voir le paragraphe « Schémas électriques ».

- Ces appareils ont été conçus pour un usage domestique et commercial.

## Sécurité



### Attention:

ce symbole indique la nécessité de prendre quelques précautions pour la sécurité de l'utilisateur

- Ne pas utiliser ce produit pour une fonction différente de celle exposée dans ce livret.
- Après avoir retiré le produit de l'emballage, s'assurer de son intégrité ; en cas de doute, contacter immédiatement le Centre Assistance Technique autorisé Vortice. Ne pas laisser de parties de l'emballage à la portée des enfants ou de personnes souffrant d'un handicap.
- L'utilisation de n'importe quel appareil électrique implique le respect de certaines règles fondamentales, parmi lesquelles :
  - ne pas le toucher avec des mains mouillées ou humides ;
  - ne pas le toucher pieds nus ;
  - ne pas permettre l'utilisation de l'appareil par des enfants ou des personnes souffrant d'un handicap non surveillées.
- Ne pas utiliser l'appareil en présence de substances ou de vapeurs inflammables comme de l'alcool, des insecticides, de l'essence, etc.
- Cet appareil peut être utilisé par des enfants âgés de plus de 8 ans et des personnes porteuses d'un handicap physique, sensoriel ou mental, ou encore sans expériences ou connaissances spécifiques, à condition de travailler sous supervision ou après avoir reçu les instructions d'utilisation de l'appareil en toute sécurité, et après en avoir parfaitement compris les dangers.

- Les enfants ne doivent pas jouer avec l'appareil.
- Le nettoyage et l'entretien réservés à l'utilisateur ne doivent pas être effectués par des enfants sans surveillance.
- Il est nécessaire de prendre ses précautions afin d'éviter des émanations de gaz provenant du conduit d'évacuation des gaz ou d'autres appareils à combustion de carburant.
- Le produit installé sans dispositif de protection des parties en mouvement doit être monté à une hauteur supérieure à 2,3 m au-dessus du niveau du sol.
- **Appareils équipés d'un thermostat de sûreté à réarmement manuel**  
Afin d'éviter tout danger dû au réarmement manuel du thermostat de sûreté, cet appareil ne doit pas être alimenté avec un thermostat externe, tel qu'un temporisateur ou ne doit pas être raccordé à un circuit qui est régulièrement alimenté ou déconnecté du service.



## **Avertissement:**

ce symbole indique la nécessité de prendre quelques précautions pour la sécurité du produit

- N'apporter aucune modification quelconque à l'appareil.
- Ne pas laisser l'appareil exposé aux agents atmosphériques (pluie, soleil, etc.).
- Ne pas poser d'objets sur l'appareil.
- Vérifier périodiquement le parfait état de marche de l'appareil. En cas de dysfonctionnements, ne pas l'utiliser et contacter immédiatement un Centre Assistance Technique autorisé Vortice.
- En cas de dysfonctionnement et/ou de panne de l'appareil, contacter immédiatement un Centre Assistance Technique autorisé Vortice et faire la demande, en cas de réparation éventuelle, de pièces de rechange originales Vortice.
- Si le produit tombe ou s'il est soumis à des chocs importants, le faire contrôler immédiatement par un Centre Assistance Technique autorisé Vortice.
- Raccorder l'appareil au réseau d'alimentation/prise électrique seulement si le débit de l'installation/prise est adapté à sa puissance maximale. Dans le cas contraire, contacter immédiatement un professionnel qualifié.
- Éteindre l'interrupteur général de l'installation lorsque : a) on détecte un dysfonctionnement ; b) on décide de réaliser un entretien de nettoyage extérieur ; c) on décide de ne pas utiliser l'appareil pendant une longue période.
- Il est indispensable d'assurer l'entrée d'air nécessaire dans le local pour garantir le fonctionnement du produit. Si un appareil qui fonctionne au moyen de combustible (chauffe-eau, poêle à méthane, etc.) et non étanche est installé dans le local, s'assurer que l'entrée d'air garantisse aussi la combustion parfaite de cet appareil.
- L'appareil ne peut pas être utilisé comme activateur de chauffe-eau, poêles, etc., et ne doit pas évacuer d'air dans des conduits d'air chaud.
- L'appareil doit aspirer dans un conduit simple (utilisé uniquement par ce produit) ou directement à l'extérieur.
- Ne pas couvrir ni obstruer les deux grilles d'aspiration et de refoulement de l'appareil, de sorte à garantir le passage optimal de l'air.
- La température maximale pour le fonctionnement du produit est :  
= 55° C pour les modèles 150-160-200-250-315;  
= 50° C pour les modèles 100-125-150Q.
- Les données électriques du réseau doivent correspondre à celles reportées sur la plaque A (fig.A).
- Pour l'installation, prévoir un interrupteur unipolaire ayant une distance d'ouverture des contacts égale ou supérieure à 3 mm, qui permette la déconnexion complète dans les conditions de catégorie de surtension III.

- Les produits équipés de moteurs prédisposés au câblage monophasé (M) nécessitent TOUJOURS d'une connexion à des lignes monophasées à 220-240 V (ou seulement 230 V quand le produit le prévoit). Toute sorte de modification est considérée comme une manipulation du produit et annule la garantie correspondante.
- Il n'est pas nécessaire d'effectuer de réglage spécifique étant donné que les appareils fonctionnent aux fréquences nominales sans programmation préliminaire.

## • Dispositifs de protection thermique:

### - Protecteur thermique à réarmement manuel

Les modèles suivants sont dotés d'un protecteur thermique à réarmement manuel.

En cas d'intervention du limiteur thermique, s'adresser au personnel qualifié ou bien à un Centre d'Assistance technique autorisé Vortice.

Après l'intervention de réarmement, si le problème persiste, il faut vérifier l'installation électrique à laquelle l'appareil est raccordé. Il faut donc s'adresser à un Centre d'Assistance Technique autorisé Vortice, ou bien à du Personnel qualifié.

## **Applications types**

Voir les Figures 1-5;

Les images fournies se réfèrent à des applications typiques pour ce produit.

En particulier, sur la Figure 1 il est possible de vérifier la bonne orientation du produit avec conduit:

A = aspiration;

B = refoulement.

## **Installation**

Voir les Figures 6-12.

Les images fournies sont à titre purement indicatif. Elles servent à illustrer, pour toute la gamme, les phases de montage les plus importantes.

## Élimination

Ce produit est conforme a la Directive 2012/19/UE relative a la gestion des dechets des equipements electriques et electroniques (DEEE).

Le symbole de la poubelle barree qui se trouve sur l'appareil indique que le produit, a la fine de sa vie utile, devant etre traite separement des dechets domestiques, doit etre remis dans un centre de tri selectif pour les equipements electriques et electroniques. Cela evitera les effets negatifs sur l'environnement et la sante, en favorisant le traitement correct, l'elimination et le recyclage des materiaux dont est compose le produit.



S'adresser a l'autorite communale pour connaitre l'emplacement de ce type de structure. Comme alternative, le distributeur est tenu au retrait gratuit d'un equipement a eliminer lors de l'achat d'un equipement equivalent.ement ou par l'intermediaire d'un systeme collectif.

## Beschreibung und Gebrauch

Das von Ihnen erworbene Gerät ist ein Dach-Zentrifugalventilator für freien Abzug oder in einen Lüftungskanal.

**WICHTIG:** Das Gerät kann drei

Belüftungsgeschwindigkeiten entwickeln, da es bereits mit entsprechenden Kondensatoren ausgestattet ist. Die Steuerung der

Betriebsgeschwindigkeit erfolgt durch die Kombination von Wahlschalter mit drei Geschwindigkeiten. Weitere Informationen zur Steuervorrichtung erhalten Sie im Absatz

„Schaltpläne“

- Diese Geräte sind zur Verwendung im Haushalt und in gewerblichen Bereichen ausgelegt.

## Sicherheit



### Achtung:

dieses Symbol zeigt Vorsichtsmaßnahmen an um Schäden am Bediener zu vermeiden

- Verwenden Sie dieses Produkt nicht zu anderen Zwecken als in diesem Handbuch beschrieben.
- Überprüfen Sie nach dem Auspacken die Unversehrtheit des Produkts; bei Zweifeln wenden Sie sich unverzüglich an einen vertraglichen Vortice Kundenservice. Verpackungsteile für Kinder und Personen mit Behinderung unzugänglich aufbewahren.
- Die Verwendung jeglicher Elektrogeräte impliziert die Beachtung einiger grundlegender Regeln, darunter:
  - nicht mit nassen oder feuchten Händen berühren;
  - nicht mit nackten Füßen berühren;
  - Kinder oder nicht beaufsichtigte Personen mit Behinderungen dürfen das Gerät nicht benutzen.
- Das Gerät nicht benutzen, wenn entzündbare Stoffe oder Dämpfe, wie Alkohol, Insektizide, Benzin usw. vorhanden sind.
- Änderungen an dem Gerät jedweder Art sind untersagt.
- Dieses Gerät darf von Kindern ab 8 Jahren oder Personen mit eingeschränkten körperlichen, sensorischen oder geistigen Fähigkeiten oder mangelnder Erfahrung bzw. Kenntnis im Umgang mit Elektrogeräten nur unter der Aufsicht oder nach gründlicher Unterweisung und Überprüfung seitens einer für ihre Sicherheit verantwortlichen Person bedient werden.

- Kinder dürfen nicht mit dem Gerät spielen.

- Die durch den Anwender auszuführende Reinigung und Pflege des Geräts darf nicht von unbeaufsichtigten Kindern ausgeführt werden.

- Es müssen Sicherheitsvorkehrungen ergriffen werden, die verhindern, dass Gas aus dem Rauchgaskanal oder anderen Geräten, die Kraftstoff verbrennen, in den Raum zurückströmt.

- Das ohne Schutzeinrichtung für bewegliche Teile installierte Produkt muss in einer Höhe von mehr als 2,3 m über dem Boden montiert werden.

- **Geräte mit thermischer Trennvorrichtung und manuellem Reset**

Zum Vermeiden jeglicher Gefahren durch das versehentliche Zurücksetzen der thermischen Trennvorrichtung darf dieses Gerät weder über ein externes Steuergerät wie eine Zeitschaltuhr noch an einen Schaltkreis angeschlossen werden, der regulär mit Strom versorgt wird oder von der Stromversorgung getrennt ist.





## Hinweis:

dieses Symbol zeigt Vorsichtsmaßnahmen an um Schäden am Gerät zu vermeiden

- Das Gerät keinen Witterungseinflüssen aussetzen (Regen, Sonne, usw.).
- Keine Gegenstände auf das Gerät stellen.
- Regelmäßig die Unversehrtheit des Geräts überprüfen. Bei Defekten es nicht verwenden, sondern wenden Sie sich umgehend an ein zugelassenes Kundendienstzentrum von Vortice.
- Bei Betriebsstörung und/oder Gerätedefekt sich sofort an den Hersteller oder ein zugelassenes Kundendienst-Zentrum wenden und bei eventuell notwendiger Reparatur die Verwendung von Originalersatzteilen Vortice verlangen.
- Falls das Gerät herunterfällt oder schweren Schlägen ausgesetzt ist, lassen Sie es umgehend in einem vertraglich gebundenen Kundendienst-Zentrum von Vortice überprüfen.
- Schließen Sie das Gerät nur an ein Stromnetz/eine Steckdose an, wenn die Anlagenkapazität / -aufnahme der maximalen Leistungen angemessen ist. Wenden Sie sich andernfalls unverzüglich an einen Elektrofachmann.
- Den Hauptschalter der Anlage ausschalten, wenn: a) eine Betriebsstörung festgestellt wird; b) das Gerät außen gereinigt werden soll; c) es für längere Zeiträume nicht mehr genutzt werden soll.
- Um die Funktionsweise des Produkts sicherzustellen, muss die Luft wieder in den Raum zurückgeführt werden. Befindet sich im selben Raum ein nicht dichtes, mit Brennstoff betriebenes Gerät (Boiler, Gasofen, usw.), so muss gewährleistet sein, dass die Rückführung der Luft eine perfekte Verbrennung dieses Geräts sicherstellt.
- Das Gerät darf nicht als Aktivator für Warmwasserbereiter, Öfen usw. benutzt werden, noch darf in Warmluftleitungen ausgelassen werden.
- Das Gerät muss in einen (allein durch dieses Produkt genutzten) Einzel-Abzugsschacht oder direkt nach außen absaugen.
- Die beiden Abzugsgitter und die Druckseite des Geräts nicht verdecken oder verstopfen, sodass ein optimaler Luftfluss gewährleistet wird.
- Die maximale Temperatur für den Gerätebetrieb ist:  
= 55° C für Modelle 150-160-200-250-315;  
= 50° C für Modelle 100-125-150Q.
- Die Daten des Stromversorgungsnetzes müssen mit den Angaben auf dem Typenschild A übereinstimmen (Abb.A).
- Für die Installation muss ein mehrpoliger Stecker angebracht sein, dessen Öffnungsabstand der Kontakte gleich oder über 3 mm ist, mit dem die vollständige Trennung unter Bedingungen der Überspannungskategorie III möglich ist.
- Die Produkte mit Einphasen-Motoren (M) müssen STETS an

ein 220-240V (bzw. nur 230V, sofern vorgesehen) Einphasennetz angeschlossen werden. Jede Änderung gilt als unsachgemäßer Zugriff auf das Produkt und macht die Garantie ungültig.

- Eine spezifische Einstellung ist nicht erforderlich, da die Geräte bei den Nennfrequenzen ohne Voreinstellung arbeiten.

## • Vorrichtungen zum Wärmeschutz:

- Wärmeschutzvorrichtung mit manueller Rückstellung  
Folgende Modelle sind mit Wärmeschutzvorrichtung mit manueller Rückstellung ausgestattet.

Beim Eingreifen des Temperaturbegrenzers muss sich an ausgebildetes Personal oder an ein von Vortice zugelassenes Kundendienstzentrum gewandt werden.

Besteht das Problem nach Rückstellung weiter, muss die Elektroanlage

überprüft werden, an die das Gerät angeschlossen ist. Es muss sich daher an ein zugelassenes Kundendienstzentrum von Vortice oder an Fachpersonal gewandt werden.

## Typische Anwendungen

Siehe Abbildungen 1-5;

Die gezeigten Abbildungen beziehen sich auf typische Anwendungen für dieses Produkt.

Insbesondere kann in Abbildung 1 die richtige Ausrichtung des Produkts zur Leitung überprüft werden:

A = Ansaugung;

B = Zulauf.

## Installation

Siehe Abbildungen 6-12.

Die gezeigten Abbildungen sind reine Beispiele. Sie dienen zur Darstellung der wesentlichen Montagephasen für das gesamte Sortiment.

**WICHTIG:** Für die Steuerung der 3 Belüftungsgeschwindigkeiten siehe Absatz „Schaltpläne“.

## WICHTIG

Falls das Gerät keine Leitung haben sollte, die mit dem Ansaugstutzen (freie Ansaugung) verbunden ist, und in einer Höhe von 2,3m montiert wird, muss das Schutzgitter - Saugseite - montiert werden (Abb. 6-7).

## Elektrische Schaltpläne

Siehe Abbildung 13A

Für die Steuerung der Belüftungsgeschwindigkeit ist auf Anfrage der Anschluss an eine optionale Vorrichtung vorgesehen.

(nicht in der Verpackung enthalten):

- 13A) Wahlschalter mit 3 Geschwindigkeiten Vortice Cod. 12.869.

### **WICHTIG**

Vortice garantiert den korrekten Betrieb des Produktes und seiner Steuerung nur in Kombination mit Wahlschalter mit 3 Geschwindigkeiten Vortice (Cod. 12.869).

### **Andere Anschlussarten**

Alternativ dazu sind andere Anschlusspläne vorgesehen, die in Verbindung mit verschiedenen Steuerarten stehen (Vorrichtung zu Lasten des Installateurs).

### Anschlussalternative für Neuinstallation

- 13B) Kombination mit Steuerung mit 3 Schaltern;
- 13C) Kombination mit elektronischem Dimmer.

### Auswechslung der Maschine an einer bestehenden Anlage

Verbindung ohne Änderung an der Elektroanlage: es werden die gleichen Schalter der bestehenden Anlage genutzt. **ACHTUNG:** es nicht möglich, alle 3 verfügbaren Geschwindigkeiten anzuschließen, sondern nur solche, für die die Elektroanlage ausgelegt ist (nach Wahl seitens des Installateurs):

- 13D) Geschwindigkeitsanschluss: Minimal und maximal;
- 13E) Geschwindigkeitsanschluss: Mittel und maximal.

### **ACHTUNG**

Der korrekte Betrieb ERP 2018 wird nur garantiert, wenn der Anschlussplan 13A) eingehalten wird.

## Wartung / Reinigung

Abb. 14-17.

## Entsorgung

Dieses Produkt entspricht der Richtlinie 2012/19/EU über die Entsorgung von Elektro- und Elektronik-Altgeräten (WEEE).

Das Symbol der durchgestrichenen Mülltonne auf dem Gerät weist darauf hin, dass dieses Produkt am Ende seiner Lebensdauer getrennt vom Hausmüll behandelt werden muss und zu einer separaten Sammelstelle für elektrische und elektronische Geräte gebracht werden muss. Dadurch werden negative Auswirkungen auf die Umwelt und die Gesundheit vermieden und die korrekte Behandlung, Entsorgung und das Recycling der Materialien, aus denen das Produkt besteht, gefordert.



Erkundigen Sie sich bei Ihrer Gemeindeverwaltung nach dem Standort dieser Art von Einrichtungen. Alternativ ist der Händler verpflichtet, ein Gerät zur Entsorgung kostenlos gegen den Kauf eines gleichwertigen Gerätes zurückzunehmen.

## **Descripción y uso**

El aparato que ha comprado es un ventilador centrífugo de techo para la extracción libre o canalizada de ventilación.

**IMPORTANTE:** El aparato está en disposición de desarrollar 3 velocidades de ventilación, estando ya equipado con los condensadores adecuados. El control de las velocidades de funcionamiento dependerá de la combinación con el oportuno selector de 3 velocidades. Para ampliar la información respecto al dispositivo de control, véase el apartado "Esquemas eléctricos".

- Estos aparatos han sido diseñados para el uso en ambientes domésticos y comerciales.

## **Seguridad**



**Atención:**  
este símbolo indica precauciones que sirven para evitar daños al usuario

- No use este producto para una finalidad distinta a la expuestas en este manual.
- Tras haber retirado el embalaje del producto, asegúrese de que esté completo y en buen estado; en caso de duda, diríjase sin demora a un Centro de Asistencia Técnica autorizado de Vortice. • No deje restos del embalaje al alcance de niños o personas con minusvalías.
- El uso de aparatos eléctricos debe de ser conforme con algunas reglas fundamentales, entre ellas:
  - no lo toque con las manos mojadas o húmedas;
  - no lo toque descalzo;
  - no permita el uso a niños o personas con minusvalías sin vigilancia.
- No utilice el aparato en presencia de sustancias o vapores inflamables como alcohol, insecticidas, gasolina, etc.
- Este aparato puede ser utilizado por niños de no menos de 8 años de edad y por personas con capacidades físicas, sensoriales o mentales reducidas, o carentes de experiencia o del conocimiento necesario, pero sólo bajo vigilancia e instrucciones sobre el uso seguro y después de comprender bien los peligros inherentes.
- Los niños no deben jugar con el aparato.

- La limpieza y el mantenimiento del aparato deben ser efectuados por el usuario y no por niños sin vigilancia.

- Es necesario tomar precauciones para evitar que en la habitación haya un reflujo de gas procedente del tubo de descarga de los gases o de otros aparatos de combustión de carburante.

- El producto instalado sin dispositivo de protección de las partes móviles debe montarse a una altura superior a 2,3 m sobre el nivel del suelo.

- **Aparatos dotados de dispositivo de interrupción térmica con rearme manual**

Para evitar cualquier peligro debido al rearme accidental del dispositivo térmico de interrupción, este aparato no debe alimentarse mediante un dispositivo de accionamiento externo, como un temporizador, y tampoco debe conectarse a un circuito que generalmente se alimente o se desconecte del servicio.



**Advertencia:**  
este símbolo indica precauciones que sirven para evitar daños en el producto

- No modifique el aparato de ninguna manera.
- No deje el aparato expuesto a agentes atmosféricos (lluvia, sol, etc.).
- No apoyar objetos sobre el aparato.
- Comprobar periódicamente el buen estado del aparato. En caso de imperfecciones, no utilice el aparato y contacte inmediatamente el Centro de Asistencia técnica autorizado de Vortice.
- En caso de funcionamiento anómalo y/o avería del aparato, consulte inmediatamente con el Centro de Asistencia técnica autorizado de Vortice y solicite, para la reparación, el uso de repuestos originales Vortice.
- Si el aparato se cae o recibe fuertes golpes, llévelo inmediatamente a un Centro de Asistencia técnica autorizado de Vortice.
- Conectar el aparato a la red de alimentación/toma eléctrica solo si la capacidad de la instalación/toma es la adecuada para su potencia máxima. En caso contrario contacte sin demora un profesional capacitado.
- Apagar el interruptor general de la instalación cuando: a) se detecta una anomalía de funcionamiento; b) se decide realizar un mantenimiento de limpieza externa; c) se decide no utilizar el aparato por períodos breves o prolongados.
- Es indispensable asegurar que entre suficiente aire en el local para que el producto pueda funcionar correctamente. Si en el local se encuentra instalado un aparato que consume combustible (calentador, cocina de gas, etc.) y que no es de tipo estanco, asegúrese que entre suficiente aire en el local para que este otro aparato pueda funcionar correctamente.
- El aparato no puede utilizarse como activador de calentadores, estufas, etc. ni debe descargar en los conductos de aire caliente
- El aparato ha de aspirar hacia un conducto individual (utilizado únicamente para este producto) o directamente al exterior.
- No cubra ni obstruya las dos rejillas de aspiración ni la salida del aparato, para asegurar que la circulación de aire es la óptima.
- La temperatura máxima para el funcionamiento del producto es:  
= 55° C para los modelos 150-160-200-250-315;  
= 50° C para los modelos 100-125-150Q.
- Los datos eléctricos de la red han de coincidir con los de la placa de datos A (fig.A).
- Para la instalación es necesario prever un interruptor omnipolar con una distancia de abertura de los contactos igual o superior a los 3 mm, que permita la desconexión total en las condiciones de la categoría de sobretensión III.
- Los productos equipados con

motores que requieren cableado monofásico (M) SIEMPRE se han de conectar a líneas monofásicas de 220-240V (o solo de 230V si se ha previsto de este modo). Cualquier tipo de modificación se interpretará como una manipulación del aparato y producirá el cese de efectos de la garantía.

- No es necesario efectuar ninguna regulación específica, ya que los aparatos funcionan a las frecuencias nominales sin necesidad de una configuración preliminar.

#### • Dispositivos de protección térmica:

##### - Protector térmico de rearme manual

Los siguientes modelos están dotados de protector térmico de rearme manual.

En caso de intervención del limitador térmico, hay que dirigirse a personal cualificado o a un Centro de Asistencia Técnica autorizado Vortice.

Tras la intervención de rearme, si el problema persiste hay que examinar la

instalación eléctrica a la cual está conectado el aparato. Por lo tanto, es necesario dirigirse a un Centro de Asistencia Técnica autorizado Vortice, o bien a personal cualificado.

## Aplicaciones habituales

Véanse Figuras 1+5;

Las imágenes mostradas se refieren a aplicaciones típicas para este producto.

En concreto, en la Figura 1 es posible comprobar la correcta orientación del producto de conducto:

A = aspiración;

B = salida.

## Instalación

Véanse Figuras 6-12.

Las imágenes mostradas son meramente indicativas. Su finalidad es ilustrar, para toda la gama, las fases destacadas del montaje.

**IMPORTANTE:** Para el control de las 3 velocidades de ventilación, véase el apartado "Esquemas eléctricos".

### IMPORTANTE

Cuando el aparato no tenga una tubería conectada a la boca de aspiración (aspiración libre) y se monte a una altura interior a 2,3 m, es obligatorio montar la rejilla de protección - lado aspiración (fig. 6-7).

## Esquemas eléctricos

Véase Figura 13A.

Para el control de las velocidades de ventilación, está prevista la conexión con dispositivo opcional a petición (no incluido en el paquete):

- 13A) Selector de 3 velocidades Vortice Cód. 12.869

### IMPORTANTE

Vortice garantiza el correcto funcionamiento del producto y de su control solo en combinación con el Selector de 3 velocidades Vortice (Cód. 12.869).

### Otros tipos de conexión

Como alternativa, se han previsto otros esquemas de conexión, asociados a diferentes modalidades de control (dispositivos a cargo del instalador).

#### Alternativa de conexión para nueva instalación

- 13B) Combinación con mando de 3 interruptores;
- 13C) Combinación con regulador electrónico.

#### Sustitución de la máquina en una instalación existente

Conexión sin modificaciones en la instalación eléctrica: se utilizarán los mismos interruptores de la instalación existente. **ATENCIÓN:** no será posible conectar las 3 velocidades disponibles, sino solo aquellas para las cuales la instalación eléctrica está preparada (a elegir por el instalador):

- 13D) Conexión de las velocidades: Mínima y máxima;
- 13E) Conexión de las velocidades: Media y máxima.

### AVISO

El correcto funcionamiento de ERP 2018 solo se garantiza respetando el esquema de conexión 13A).

## Mantenimiento / Limpieza

Fig. 14-17.

## Eliminación

Este producto es conforme a la Directiva 2012/19/UE referente a la gestión de residuos de aparatos eléctricos y electrónicos (RAEE).

El símbolo del cubo tachado que figura en el aparato indica que el producto, al final de su vida útil, debe ser entregado a un centro de recogida diferenciada para aparatos eléctricos y electrónicos, puesto que debe ser tratado separado de los residuos domésticos. Esto evitara efectos negativos en el medio ambiente y en la salud, favoreciendo el correcto tratamiento, eliminación y reciclaje de los materiales que componen el producto.



Remitirse a la autoridad municipal competente para conocer la ubicación de este tipo de infraestructuras. En su defecto, el distribuidor estará obligado a la retirada gratuita de un aparato a eliminar al realizarse la adquisición de un aparato equivalente.

## Descrição e utilização

O aparelho que adquiriu é um ventilador centrífugo de teto para extração livre ou em conduta de ventilação.

**IMPORTANTE:** O aparelho consegue desenvolver 3 velocidades de ventilação, estando já equipado com condensadores adequados. O controlo das velocidades de funcionamento é realizado pela combinação com um seletor de 3 velocidade adequado. Para mais informações relativas ao dispositivo de controlo, consultar o parágrafo "Esquemas elétricos".

- Estes aparelhos foram concebidos para uma utilização em ambiente doméstico e comercial.

## Segurança



### Atenção:

este símbolo indica as precauções a tomar para evitar danos ao utilizador

- Não utilize este produto para aplicações diferentes da descrita no presente folheto informativo.
- Verifique atentamente a integridade do produto após retirá-lo da embalagem; em caso de dúvidas, entre imediatamente em contacto com um Centro de Assistência Técnica Vortice autorizado. Deixe as partes e peças da embalagem fora do alcance das crianças e de pessoas incapacitadas.
- O uso de qualquer aparelho elétrico exige o respeito de algumas regras fundamentais, entre as quais:
  - não toque no aparelho com as mãos molhadas ou húmidas;
  - não toque no aparelho com os pés descalços;
  - não permitir o uso não vigiado a crianças ou pessoas incapacitadas.
- Guardar o aparelho fora do alcance das crianças e pessoas incapacitadas no momento em que se decide desligá-lo da rede elétrica e não voltar a utilizá-lo.
- Não utilizar o aparelho na presença de substâncias ou vapores inflamáveis como álcool, inseticidas, gasolina, etc.
- Não realize modificações de qualquer tipo no aparelho.
- Este aparelho pode ser utilizado por crianças a partir dos 8 anos de idade e por pessoas com capacidades físicas, sensoriais ou mentais reduzidas ou com falta de experiência e conhecimentos, caso sejam devidamente vigiadas ou instruídas sobre o uso do aparelho de forma segura e se

tiverem consciência dos respectivos perigos.

- As crianças não devem brincar com o aparelho.
- A limpeza e a manutenção destinadas a serem realizadas pelo utilizador não devem ser realizadas por crianças sem vigilância.
- É necessário tomar precauções para evitar que na divisão exista refluxo de gases provenientes da conduta de escape de gás ou de outros aparelhos de combustão de combustível.
- O produto instalado sem dispositivo de proteção das partes em movimento deve ser montado a uma altura superior a 2,3 m acima do nível do pavimento.
- **Aparelhos equipados com dispositivo de interrupção térmica de rearme manual**  
Para evitar qualquer perigo devido ao rearme acidental do dispositivo térmico de interrupção, este aparelho não deve ser alimentado com um dispositivo de manobra externo, como um temporizador, ou não deve ser ligado a um circuito que seja regularmente alimentado ou desligado do serviço.





**Advertência:**  
este símbolo indica as precauções a tomar para evitar danos ao produto

- Não deixe o aparelho diretamente exposto à ação dos agentes atmosféricos (chuva, sol, etc.).
- Não apoie objetos sobre o aparelho.
- Verifique periodicamente a integridade do aparelho. Em caso de imperfeições, não utilizá-lo e contactar de imediato um Centro de Assistência Técnica Vortice autorizado.
- Em caso de mau funcionamento e/ou avaria do aparelho contactar de imediato um Centro de Assistência Técnica Vortice autorizado e solicitar, para a eventual reparação, o uso de peças de substituição originais Vortice.
- Se o aparelho cair ou receber fortes golpes, verifique-o de imediato num Centro de Assistência Técnica Vortice autorizado.
- Ligue o aparelho à rede de alimentação/tomada elétrica apenas se a capacidade da instalação/tomada elétrica for adequada à sua potência máxima. Caso contrário, contacte de imediato um profissional profissionalmente qualificado.
- Desligue o interruptor geral do sistema quando: a) se detetar uma anomalia de funcionamento; b) se decidir executar uma manutenção de limpeza externa; c) quando se decide não voltar a utilizá-lo por períodos prolongados.
- É indispensável assegurar o retorno de ar para o local necessário a fim de garantir o correto funcionamento do produto. Se houver, no local de instalação do produto, um aparelho alimentado a combustível (aquecedor de água, aquecedor alimentado a gás metano, etc.) não de tipo estanque, certificar-se de que o retorno do ar seja suficiente para permitir uma perfeita combustão também deste último.
- O aparelho não pode ser utilizado como ativador de caldeiras, aquecedores, etc., nem deve descarregar em condutas de ar quente
- A aspiração do ar deve ocorrer por meio de uma conduta individual (utilizada exclusivamente por este aparelho) ou diretamente para o exterior.
- Não cubra ou obstrua as duas grelhas de aspiração e a saída do aparelho de forma a garantir um fluxo ótimo do ar.
- A temperatura máxima de funcionamento do produto é:  
= 55 °C para os modelos 150-160-200-250-315;  
= 50 °C para os modelos 100-125-150Q.
- As especificações elétricas da rede devem corresponder aos dados presentes na placa A (fig.A).
- Para a instalação é necessário incluir um interruptor omipolar com distância de abertura dos contactos igual ou superior a 3 mm, que permita a desconexão completa nas condições da categoria de sobretensão III.
- Os produtos equipados com

motores que contemplam uma ligação monofásica (M) exigem SEMPRE uma conexão a linhas monofásicas alimentadas a 220-240 V (ou somente 230 V quando previsto). Qualquer tipo de modificação representa uma adulteração do produto e provoca a anulação das condições da sua garantia.

- Não é necessário efetuar qualquer regulação específica, uma vez que os aparelhos funcionam às frequências nominais sem uma configuração preliminar.

#### • Dispositivos de proteção térmica:

##### - Protetor térmico de rearme manual

Os modelos seguintes dispõem de protetor térmico de rearme manual.

Em caso de intervenção do limitador térmico, é necessário recorrer a pessoal qualificado ou a um Centro de Assistência Técnico autorizado Vortice. Após a intervenção de rearme, se o problema persistir, é necessário verificar o sistema elétrico ao qual está ligado o aparelho. Como tal, é necessário contactar um Centro de Assistência Técnico autorizado Vortice ou pessoal qualificado.

## Aplicações típicas

Ver Figuras 1+5;

As imagens apresentadas referem-se a aplicações típicas para este produto.

Em particular, na Figura 1 é possível verificar a orientação correta do produto da conduta:

- A = aspiração;
- B = saída.



## Instalação

Ver Figuras 6-12.

As imagens mostradas são puramente indicativas. O objetivo é ilustrar, para toda a gama, as fases principais de montagem.

**IMPORTANTE:** Para o controlo das 3 velocidades de ventilação, consultar o parágrafo "Esquemas elétricos".

### IMPORTANTE

Se o aparelho não dispuser de uma tubagem ligada à boca de aspiração (aspiração livre) e for montado a uma altura inferior a 2,3 m, é obrigatório montar a grelha de proteção - lado aspiração (fig. 6-7).

## Esquemas elétricos

Ver Figura 13A.

Para o controlo da velocidade de ventilação, está disponível a ligação com dispositivo opcional a pedido (não fornecido na embalagem):

- 13A) Seletor de 3 velocidades Vortice Cód. 12.869.

### IMPORTANTE

Vortice garante o correto funcionamento do produto e do seu controlo apenas em combinação com o Seletor de 3 Velocidades Vortice (Cód. 12.869).

### Outros tipos de ligação

Em alternativa, estão disponíveis outros esquemas de ligação, associados a diferentes modalidades de controlo (dispositivos a cargo do instalador).

#### Alternativa de ligação para nova instalação

- 13B) Combinação com comando de 3 interruptores;
- 13C) Combinação com dimmer eletrónico.

#### Substituição de máquina em sistema existente

Ligação sem alterações ao sistema elétrico: utilizam-se os mesmos interruptores do sistema existente. **ATENÇÃO:** não será possível ligar as 3 velocidades disponíveis, mas apenas as velocidades para as quais o sistema elétrico está preparado (à escolha por parte do instalador):

- 13D) Ligação velocidade: Mínima e Máxima;
- 13E) Ligação velocidade: Média e Máxima.

### ATENÇÃO

O correto funcionamento do ERP 2018 é garantido apenas se for respeitado o esquema de ligação 13A).

## Manutenção / Limpeza

Fig. 14-17.

## Eliminação

Este produto está em conformidade com as disposições da Diretiva 2012/19/UE relativas a gestão dos resíduos de equipamentos eletrónicos e eletrónicos (REEE).

O símbolo do contentor de lixo riscado está a indicar que o produto, ao fim da sua vida útil, deverá ser tratado separadamente dos resíduos domésticos e levado a um centro de recolha diferenciada de equipamentos eletrónicos e eletrónicos. Isto prevenirá efeitos negativos para o ambiente e a saúde, favorecendo o correto tratamento, eliminação e reciclagem dos materiais que compõem o produto.



Entre em contacto com os órgãos municipais para identificar estes tipos de estruturas. Alternativamente, o produto a eliminar poderá ser devolvido ao distribuidor/revendedor no momento da compra de um aparelho equivalente.

## Beschrijving en gebruik

Het door u gekochte apparaat is een centrifugaalventilator voor op het dak voor de vrije uitstoot of de uitstoot naar een ventilatiekanaal.

**BELANGRIJK:** Het apparaat kan 3

ventilatiesnelheden ontwikkeld aangezien het reeds is uitgerust met passende condensatoren. De controle van de werkingssnelheid is mogelijk dankzij de combinatie met een passende

3-snelhedenschakelaar. Raadpleeg de paragraaf "Elektrische schema's" voor meer informatie over de controle-inrichting.

• Deze apparaten zijn ontworpen voor huiselijke en commerciële toepassingen.

## Veiligheid



### Let Op:

dit symbool markeert voorzorgsmaatregelen om schade aan de gebruiker zu voorkomen

- Gebruik het product niet voor een andere functie dan in deze handleiding is beschreven.
- Pak het product uit en controleer of het intact is; neem in geval van twijfel onmiddellijk contact op met een erkend servicecentrum van Vortice. Houd het verpakkingsmateriaal buiten bereik van kinderen of mindervaliden.
- Voor het gebruik van het elektrische apparaat moeten bepaalde fundamentele regels worden nageleefd, waaronder:
  - het apparaat niet aanraken met natte of vochtige handen;
  - het apparaat niet blootsvoets aanraken;
  - Het apparaat niet gebruiken in de nabijheid van ontvlambare stoffen of dampen, zoals alcohol, insecticiden, benzine, enz.
  - Het apparaat op geen enkele manier wijzigen.
- Dit apparaat mag gebruikt worden door kinderen ouder dan 8 jaar en door personen met beperkte lichamelijke, zintuiglijke of verstandelijke vermogens, of zonder ervaring of de nodige kennis, onder voorwaarde dat zij onder toezicht staan of dat aanwijzingen omtrent het veilige gebruik van het apparaat hebben ontvangen en zich bewust zijn van de hierbij horende gevaren.
- Kinderen mogen niet met het apparaat spelen.

- De reiniging en het onderhoud die door de gebruiker uitgevoerd moeten worden, mogen niet door kinderen zonder toezicht worden uitgevoerd;
- Voorzorgsmaatregelen moeten worden getroffen om te voorkomen dat er gassen uit de afvoer van de geiser of van andere brandstof-verbruikende apparaten terugstroomt in de kamer.
- Het product dat zonder beveiligingsinrichting tegen bewegende delen is geïnstalleerd moet op een hoogte van meer dan 2,3 m boven de vloer worden aangebracht.
- **Apparaten met thermische beveiliging met handmatige reset**  
Apparaten met thermische beveiliging met handmatige reset  
Om gevaar ten gevolge van het per ongeluk resetten van de thermische beveiliging te voorkomen, mag dit apparaat niet worden gevoed via een externe schakelinrichting, zoals een timer. Ook moet het apparaat niet zijn verbonden met een schakeling die de voeding regelmatig aan en uitschakelt.



## **Waarschuwing:** dit symbool markeert voorzorgsmaatregelen om schade aan de product zu voorkomen

- Stel het apparaat niet bloot aan weersinvloeden (regen, zon. enz.).
- Geen voorwerpen plaatsen op het apparaat.
- Regelmatig controleren of het apparaat intact is. Gebruik het apparaat niet als imperfecties worden waargenomen en neem onmiddellijk contact op met een erkend servicecentrum van Vortice.
- Neem in het geval dat het apparaat slecht werkt en/of defect is onmiddellijk contact op met een erkend servicecentrum van Vortice en laat voor de eventuele reparatie originele onderdelen van Vortice gebruiken.
- Laat het apparaat onmiddellijk door een erkend servicecentrum van Vortice controleren als het gevallen is of zware stoten heeft opgelopen.
- Sluit het apparaat uitsluitend aan op het elektriciteitsnet/stopcontact als de capaciteit van de installatie/stopcontact geschikt is voor het maximale vermogen. Neem onmiddellijk contact op met professioneel gekwalificeerd personeel als dit niet het geval is.
- Schakel de hoofdschakelaar van de installatie uit als:  
a) een storing in de werking wordt vastgesteld; b) de buitenkant gereinigd moet worden; c) het lange tijd niet zal worden gebruikt.
- Controleer of voldoende lucht aan de ruimte ingevoerd wordt om de werking van het product te waarborgen. Als in dezelfde ruimte tevens een niet-luchticht apparaat geïnstalleerd is dat werkt op brandstof (boiler, gaskachel, enz.), controleert u of de ingevoerde lucht ook de perfecte verbranding van dit apparaat waarborgt.
- Het apparaat mag niet gebruikt worden als een activator voor boilers, kachels enz. en mag geen warme lucht uitstoten in kanalen
- Het apparaat moet afzuigen naar een enkel kanaal (dat uitsluitend voor dit product wordt gebruikt) of direct naar buiten.
- Dek de twee luchtin- en luchtuittrederoosters van het apparaat niet af en sluit ze niet af om een optimale passage van de lucht te waarborgen.
- De maximumtemperatuur voor de werking van het product is:  
= 55° C voor de modellen 150-160-200-250-315;  
= 50° C voor de modellen 100-125-150Q.
- De gegevens van het elektriciteitsnet moeten overeenstemmen met de gegevens van het plaatje A (afb.A).
- Voor de installatie moet een omnipolaire schakelaar met een opening tussen de contacten van 3 mm of meer worden aangebracht voor de volledige afscheiding in het geval van situaties uit de overspanningscategorie III.
- Producten met motoren die gereed zijn voor een eenfasige

bedrading (M) vereisen ALTIJD de aansluiting op eenfasige lijnen 220-240V (of uitsluitend 230V, indien voorzien). Elke wijziging wordt als onklaar maken van het apparaat beschouwd, waarbij deze garantie ongeldig wordt.

- Een speciale afstelling is niet nodig, omdat de apparaten in nominale frequenties werken, zonder voorafgaande instelling.

### • Thermische beveiligingsinrichtingen:

#### - Thermische beveiliging met handmatige reset

De volgende modellen zijn voorzien van een thermische beveiliging met handmatige reset.

Neem wanneer de thermische begrenzer ingrijpt contact op met gekwalificeerd personeel of een erkend servicecentrum van Vortice.

Als na de reset het probleem aanhoudt, dient de elektrische installatie waar het apparaat op aangesloten is te worden geverifieerd.

Neem daarvoor contact op met een erkend servicecentrum van Vortice of gekwalificeerd personeel.

## Typische toepassingen

Zie de Afbeeldingen 1+5;

De getoonde afbeeldingen verwijzen naar voor dit product typische toepassingen.

In Afbeelding 1 kan de correcte oriëntatie van het op het kanaal worden geverifieerd:

A = intrede;  
B = uitrede

## Installatie

Zie de Afbeeldingen 6-12.

De getoonde afbeeldingen zijn hooguit een benadering. Ze illustreren de belangrijkste montagestappen voor het complete assortiment.

**BELANGRIJK:** Raadpleeg de paragraaf "Elektrische schema's" voor de controle van de 3 ventilatiesnelheden.

## BELANGRIJK

Als het apparaat niet beschikt over een leiding die is aangesloten op de intredeopening (vrije intrede) en gemonteerd wordt op minder dan 2,3 m hoog, is de installatie van het beschermrooster - intredezijde verplicht (afb. 6-7).

## Elektrische schema's

Zie Afbeelding 13A.

Voor de controle van de ventilatiesnelheid is de aansluiting voorzien op een optionele inrichting die op aanvraag kan worden geleverd (niet in de verpakking aanwezig):

- 13A) 3-snelhedenschakelaar Vortice art. 12.869.

## BELANGRIJK

Vortice garandeert de correcte werking en controle van het product uitsluitend in combinatie met de 3-snelhedenschakelaar Vortice (art. 12.869).

## Andere typen aansluitingen

Er zijn echter ook andere aansluitschema's voorzien die aan de verschillende controlemodi zijn verbonden (de inrichtingen moeten door de installateur worden geleverd).

Alternatieve aansluiting voor een nieuwe installatie

- 13B) Combinatie met bediening met 3 schakelaars;
- 13C) Combinatie met elektronische dimmer.

Vervanging van de machine in een bestaande installatie

Aansluiting zonder wijzigingen aan de elektrische installatie: gebruik dezelfde schakelaars van de bestaande installatie. **OPGELET:** de 3 beschikbare snelheden kunnen niet allemaal worden aangesloten. Uitsluitend de snelheden waarvoor de elektrische installatie voorbereid is kunnen worden aangesloten (keuze door de installateur):

- 13D) Aansluiting snelheid: Minimum en Maximum;
- 13E) Aansluiting snelheid: Gemiddeld en Maximum.

## OPGELET

De correcte werking van ERP 2018 wordt uitsluitend gewaarborgd wanneer het aansluitschema13A wordt nageleefd).

## Onderhoud/reiniging

Afb. 14-17.

## Verwijdering

Dit product stemt overeen met de Richtlijn 2012/19/EU betreffende afgedankte elektrische en elektronische apparatuur (AEEA).

Het symbool van de doorgekruiste vuilnisbak op het apparaat geeft aan dat het product aan het einde van de nuttige levensduur gescheiden van het huishoudelijk afval moet worden behandeld en bij een centrum voor de gescheiden inzameling van elektrische en elektronische apparatuur moet worden ingeleverd. Op deze manier kunnen schadelijke uitwerkingen op de gezondheid en het milieu worden vermeden en wordt de correcte behandeling, verwijdering en recycling van de materialen van het product bevorderd.



Informeer bij de plaatselijke gemeente naar dergelijke structuren. Als alternatief is de verkoper verplicht om het apparaat gratis in te nemen als een soortgelijk apparaat wordt aangeschaft.

## Beskrivning och användning

Den apparat ni har köpt är en centrifugal takfläkt för fri utsugning eller utsugning i ventilationskanal.

**VIKTIGT:** Apparaten är försedd med lämpliga kondensatorer och kan därför framställa 3 olika ventilationshastigheter. Drifhastigheten styrs genom sammankoppling till en lämplig väljare med tre hastigheter. För ytterligare information gällande kontrollanordningen hänvisar vi till avsnittet "Kopplingsschema".

- Dessa apparater är framtagna för hushållsbruk och kommersiellt bruk.

Installationen av apparaten måste göras av en behörig fackman.

## Säkerhet



### Varning:

denna Symbol anger att försiktighet krävs för att förhindra personskador

- Använd inte denna produkt för någon annan funktion än den som uttrycks i detta häfte.
- När man packat upp produkten ur förpackningen ska man kontrollera att den är oskadd. Vid tveksamheter ska man kontakta ett tekniskt servicekontor som godkänns av Vortice. Lämna inga delar av förpackningen inom räckhåll för barn eller personer med funktionshinder.
- Vid all användning av olika sorters elektrisk utrustning måste man observera några grundläggande regler, som exempelvis att:
  - aldrig röra vid apparaten med blöta eller fuktiga händer;
  - aldrig röra vid apparaten när man är barfota;
  - inte låta barn eller personer med funktionshinder använda apparaten utan övervakning.
- När man beslutar att koppla bort apparaten från elnätet för att man inte avser använda den längre ska man placera den på behörigt avstånd från barn och personer med funktionshinder.
- Använd inte apparaten i närheten av brännbara ämnen eller ångor som alkohol, insektsbekämpningsmedel, bensin, etc.
- Denna apparat kan användas av barn över 8 år och av personer med nedsatt fysisk, känslomässig eller mental förmåga, och av personer med bristande erfarenhet eller kunskap, under förutsättning att de övervakas eller att de får anvisningar angående säker användning av apparaten och

dess inneboende faror.

- Barn får ej leka med apparaten.
- Rengöring och underhåll skall utföras av användaren och får inte utföras av barn utan övervakning.
- Man måste vidta åtgärder för att förhindra att gaser från gasutloppet eller från andra apparater med bränsleförbränning strömmar tillbaka in i rummet.
- Om produkten installeras utan någon skyddsanordning för de rörliga delarna ska den monteras vid en höjd på minst 2,3 meter över golvet.
- **Apparater utrustade med termisk brytare med manuell återställning**

För att undvika risker som är kopplade till oavsiktlig återställning av den termiska brytaren får denna apparat inte strömförsörjas via en extern styranordning, och den får inte heller kopplas till en krets som regelbundet kopplas till eller från.



**Observera:**

denna Symbol anger att försiktighet krävs för att förhindra skador på produkten

- Utför inga ändringar på apparaten.
- Utsätt inte apparaten för väder och vind (regn, sol, etc.).
- Placera inga föremål på apparaten.
- Kontrollera med jämna mellanrum att apparaten är i gott skick. Om man upptäcker en defekt ska man sluta använda apparaten och omedelbart kontakta ett tekniskt servicecenter som godkänts av Vortice.
- Vid felfunktion och/eller skada på apparaten ska man omedelbart kontakta ett behörigt servicecenter och se till att man vid eventuell reparation använder reservdelar från Vortice.
- Om apparaten faller ner eller utsätts för hårda stötar måste den omgäende kontrolleras av ett tekniskt servicecenter som godkänts av Vortice.
- Apparaten får anslutas till nätet/eluttaget endast om anläggningens/uttagets effekt är anpassad för apparatens maximala effekt. I annat fall ska man genast kontakta en kvalificerad fackman.
- Stäng anläggningens huvudströmbrytare om: a) det uppstår ett funktionsfel; b) man beslutar att utföra en utvändig rengöring; c) man beslutar att inte använda apparaten under en längre tidsperiod.
- Det är mycket viktigt att säkerställa att det återflödar tillräckligt mycket luft i lokalen för att garantera produktens funktion. Om det i samma lokal finns en apparat som fungerar med bränsle (varmvattenberedare, metanugn etc.) och som inte är ogenomtränglig måste man säkerställa att luftens återflöde även garanterar perfekt förbränning för sådan apparat.
- Apparaten får inte användas som aktivator för varmvattenberedare, ugnar eller liknande, och inte heller tömma ut i varmluftskanaler
- Apparaten ska suga in antingen i en enkel kanal (som endast används av denna produkt) eller direkt från utomhusluften.
- För att garantera optimal luftpassage är det förbjudet att täcka eller blockera apparatens båda luftgaller.
- Maximal temperatur som produkten kan fungera med är:  
= 55° C för modellerna 150-160-200-250-315;  
= 50° C för modellerna 100-125-150Q.
- Elnätets elektriska specifikationer ska motsvara de som finns angivna på plåt A (fig.A).
- Installationen kräver en allpolig brytare med minst 3 mm kontaktöppning, som ska garantera fullständig frånkoppling i enlighet med villkoren i överspänningskategori III.
- Produkter som är försedda med motorer som är förberedda för enfaskoppling (M) kräver ALLTID anslutning till 220-240V enfasklinjer (eller enbart 230V om

produkten förutsätter det. Alla typer av ändringar kommer att bedömas som att man mixtrat med produkten och upphäver produktens garanti.

- Apparaterna kräver inte någon specifik reglering eftersom de fungerar vid nominell frekvens utan någon föregående inställning.

**• Anordningar för termiskt skydd:**

- Termiskt skydd med manuell återställning

Nedanstående modeller är försedda med termiskt skydd med manuell återställning.

Om temperaturbegränsaren utlöser ska man kontakta en behörig fackman eller ett servicecenter som godkänts av Vortice.

Om problemet kvarstår efter återställning ska man kontrollera det elektriska system som apparaten är kopplad till. I sådant fall ska man alltid kontakta ett tekniskt servicecenter som godkänts av Vortice eller en behörig fackman.

**Typiska tillämpningar**

Se bilderna 1÷5;

Bilderna hänvisar till typiska tillämpningar av produkten.

På Bild 1 kan man kontrollera produktens korrekta riktning från ledningen för:

- A = insugning;
- B = utlopp.

## Installation

Se bilderna 6-12.

Bilderna som visas är endast indikativa. Syftet är att visa de viktigaste monteringsfaserna för hela vårt utbud.

**VIKTIGT:** För information om hur man styr de 3 ventilationshastigheterna hänvisar vi till avsnittet "Kopplingschema".

### **VIKTIGT**

Om apparaten saknar ledning kopplad till insugningsmyningen (fri insugning) och monteras vid en höjd under 2,3 meter måste man montera skyddsgallret - insugningssida (fig. 6-7).

## Kopplingschema

Se bild 13A

För styrning av ventilationshastigheterna förutsätts anslutning till en tillvalsutrustning (medföljer inte i förpackningen):

- 13A) Väljare med 3 hastigheter från Vortice, kod 12.869.

### **VIKTIGT**

Vortice säkerställer att produkten fungerar och styrs korrekt endast om den kopplas till en Väljare med 3 hastigheter från Vortice (kod 12.869).

### **Andra typer av anslutning**

Det förekommer andra alternativa kopplingscheman som är kopplade till olika styrlägen (sådana anordningar är installatörens ansvar).

#### Anslutningsalternativ för ny installation

- 13B) Koppling till Kontroll med 3 brytare;
- 13C) Koppling till Elektronisk dimmer.

#### Byte av maskin i existerande system

Anslutning utan ändringar i det elektriska systemet: man använder samma brytare som det existerande systemet.

**OBSERVERA:** man kommer inte att kunna koppla in alla de 3 tillgängliga hastigheterna, utan endast de som det elektriska systemet är förberett för (och som väljs av installatören):

- 13D) Anslutning av hastighet: Min och Max;
- 13E) Anslutning av hastighet: Medel och Max.

### **OBSERVERA**

Korrekt funktion ERP 2018 säkerställs endast om kopplingschemat 13A följs).

## Underhåll/rengöring

Bild 14-17.

## Bortskaffande

Denna produkt överensstämmer med direktiv 2012/19/EU om hantering av avfall som utgörs av eller innehåller elektrisk och elektronisk utrustning (WEEE).

Symbolen med en överkryssad sop-tunna på apparaten anger att produkten är föremål för separat insamling och får inte kasseras som hushållsavfall i slutet av dess livstid, den ska istället lämnas in till en återvinningscentral för elektrisk och elektronisk utrustning. Detta minskar de negativa effekterna på miljö och hälsa och gynnar en korrekt hantering, bortskaffning och återvinning av materialen som produkten består av.



Kontakta den kommunala myndigheten för information om var dessa typer av strukturer finns. Alternativt kan apparaten som ska bortskaffas lämnas tillbaka till distributören som är skyldig att ta emot den kostnadsfritt i samband med inköp av en likvärdig apparat.



## Opis i zastosowanie

Zakupione przez Państwa urządzenie to odśrodkowy wentylator dachowy do swobodnego wyciągu lub wyciągu kanałowego.

**WAŻNE:** Urządzenie jest w stanie wytworzyć 3 prędkości wentylacji, gdy jest już wyposażone w odpowiednie kondensatory. Kontrola prędkości pracy jest przypisana do kombinacji odpowiedniego przełącznika 3-biegowego. Więcej informacji na temat urządzenia sterującego znajduje się w paragrafie „Schematy elektryczne”.

- Urządzenia te są przeznaczone do pracy w środowisku domowym oraz komercyjnym.

## Bezpieczeństwo



### Uwagi:

ten symbol wskazuje na środki ostrożności, jakie pozwolą użytkownikowi uniknąć ewentualnych szkód

- Produkt należy używać jedynie do celów opisanych w niniejszej instrukcji obsługi.
- Po rozpakowaniu urządzenia, sprawdzić, czy nie jest uszkodzony; w razie wątpliwości bezzwłocznie zwrócić się do autoryzowanego serwisu technicznego firmy Vortice. Nie zostawiać części materiałów z opakowania w zasięgu dzieci lub osób niepełnosprawnych.
- Użycie wszelkich urządzeń elektrycznych wymaga przestrzegania pewnych fundamentalnych zasad, np.:
  - nie należy dotykać urządzenia mokrymi lub wilgotnymi rękami;
  - nie wolno dotykać urządzenia będąc boso;
  - urządzenia nie mogą obsługiwać dzieci ani osoby niepełnosprawne.
- Nie używać urządzenia w obecności substancji lub oparów łatwopalnych, np. alkoholu, środków owadobójczych, benzyny, itp.
- Niniejsze urządzenie może być używane przez dzieci poniżej 8 roku życia i przez osoby o ograniczonej sprawności fizycznej, psychicznej, z zaburzeniami czucia oraz przez osoby niedoświadczone i nie posiadające wystarczającej wiedzy, pod warunkiem, że są one nadzorowane lub zostały poinstruowane w związku z bezpieczną obsługą urządzenia i z zagrożeniami jakie mogą

wynikać z jego używania.

- Dzieci nie powinny bawić się urządzeniem.
- Należące do użytkownika czyszczenie i konserwacja urządzenia nie mogą być wykonywane przez dzieci pozostawione bez nadzoru.
- Konieczne jest podjęcie środków ostrożności aby uniknąć sytuacji, w których w pomieszczeniu znajduje się przepływ gazu pochodzący z przewodu kominowego lub innych urządzeń spalających paliwa.
- Produkt zainstalowany bez urządzenia ochronnego dla ruchomych elementów musi być zamontowany na wysokości większej niż 2,3 m od poziomu podłogi.
- **Urządzenia wyposażone w termiczny mechanizm odłączający z ręcznym resetowaniem**

W celu uniknięcia wszelkich niebezpieczeństw wynikających z przypadkowego zresetowania termicznego mechanizmu odłączającego, urządzenie to nie może być zasilane z zewnętrznego urządzenia przełączającego, takiego jak zegar, lub nie może być połączone z układem, który jest regularnie zasila



**Ostrzeżenia:**

niniejszy symbol wskazuje, że należy zastosować środki ostrożności, aby zapobiec powstaniu szkód w odniesieniu do produktu

- Nie wolno w żaden sposób modyfikować urządzenia.
- Nie narażać urządzenia na działanie warunków atmosferycznych (deszczu, słońca, itp.).
- Nie opierać żadnych przedmiotów o urządzenie.
- Okresowo sprawdzać, czy urządzenie nie jest uszkodzone. W przypadku wykrycia nieprawidłowości, zaprzestać użytkowania urządzenia i bezzwłocznie skontaktować się z autoryzowanym centrum serwisowym Vortice.
- W przypadku wadliwego działania oraz/lub usterek urządzenia, należy bezzwłocznie zwrócić się do autoryzowanego centrum serwisowego firmy Vortice i nalegać, w przypadku ewentualnej naprawy, na użycie oryginalnych części zamiennych Vortice.
- W przypadku upadku urządzenia lub w razie narażenia go na silne uderzenia, należy zlecić kontrolę w autoryzowanym centrum serwisowym firmy Vortice.
- Podłączyć urządzenie do sieci/gniazdk elektrycznego jedynie jeśli moc instalacji/gniazdk jest odpowiednia do mocy maksymalnej urządzenia. W innym przypadku, zwrócić się do wykwalifikowanego technika.
- Wyłączyć wyłącznik główny instalacji, gdy: a) ujawni się usterka urządzenia; b) przeprowadza się konserwację lub czyszczenie zewnętrzne; c) urządzenie nie będzie użytkowane przez dłuższy okres czasu.
- Konieczne jest zapewnienie odpowiedniej cyrkulacji powietrza w pomieszczeniu, aby zagwarantować właściwą pracę urządzenia. W przypadku, gdy w tym samym pomieszczeniu jest zainstalowane urządzenie wykorzystujące materiały palne (kocioł, piec na metan, itp.), które nie jest szczelne, należy sprawdzić, czy cyrkulacja powietrza gwarantuje również właściwe spalanie w takim urządzeniu.
- Urządzenie nie może być wykorzystywane jako aktywator kotłów, pieców, itp. Nie może również odprowadzać przewodami ciepłego powietrza do takich urządzeń
- Urządzenie powinno zasysać do jednego kanału (używanego tylko przez ten produkt) lub bezpośrednio na zewnątrz
- Nie wolno przykrywać ani zastawiać dwóch kratki zasysania oraz odprowadzania w urządzeniu, gdyż należy zapewnić optymalny przepływ powietrza.
- Maksymalna temperatura do funkcjonowania produktu wynosi:  
= 55°C dla modeli 150-160-200-250-315;  
= 50°C dla modeli 100-125-150Q.
- Dane elektryczne sieci powinny odpowiadać danym podanym na tabliczce znamionowej A (rys.A).
- Do montażu należy przygotować wyłącznik wielobiegunowy z odległości otwarcia styków wynosząc 3 mm lub więcej, umożliwiający całkowite odcięcie w warunkach kategorii

przepięciowej III.

- Produkty wyposażone w silniki posiadające okablowanie jednofazowe (M) ZAWSZE wymagają połączenia do linii jednofazowych 220-240 V (lub tylko 230 V, gdy jest to wymagane). Wprowadzanie wszelkiego rodzaju zmian uważa się za ingerencję w produkcji i skutkuje utratą gwarancji.
- Nie jest wymagana specjalna regulacja, gdyż urządzenia pracują na częstotliwościach nominalnych bez wstępnego ustawienia.

**• Wyłączniki termiczne:**

- Termik zabezpieczający z ręcznym resetem

Modele wyposażone w termik zabezpieczający z ręcznym resetem to.

W przypadku interwencji ogranicznika termicznego, należy skontaktować się z wykwalifikowanym technikiem lub zwrócić się do autoryzowanego centrum serwisowego firmy Vortice.

**Typowe zastosowania**

Patrz Rysunki 1-5;

Przedstawione zdjęcia odnoszą się do typowych zastosowań produktu.

W szczególności, na Rysunku 1 można sprawdzić poprawny kierunek przewodzenia produktu:

A = zasysanie;

B = odprowadzanie.

**Instalacja**

Patrz Rysunki 6-12.

Pokazane zdjęcia mają charakter wyłącznie orientacyjny. Celem jest przedstawienie istotnych etapów montażu całej gamy produktów.

**WAŻNE:** Aby sprawdzić 3 prędkości wentylacji, patrz paragraf „Schematy elektryczne”.

**WAŻNE**

Jeśli urządzenie nie posiada kanału podłączonego do otworu zasysania (zasysanie swobodne) i jest

zamontowane na wysokości mniejszej niż 2,3 metra, konieczne jest zamontowanie kratki ochronnej - po stronie ssącej (rys. 6-7).

## Schematy elektryczne

Patrz Rysunek 13A.

Aby kontrolować prędkości wentylacji, przewidziane jest połączenie z urządzeniem opcjonalnym dostarczanym na żądanie (nie dołączony do opakowania):

- 13A) Przełącznik prędkości 3 biegowy Vortice Kod 12.869.

### **WAŻNE**

Vortice gwarantuje prawidłowe funkcjonowanie i sterowanie produktem tylko w połączeniu z przełącznikiem prędkości 3 biegowym Vortice (Kod 12.869).

### **Inne typy połączenia**

W alternatywie dostarczono inne schematy połączenia, związane z różnymi trybami sterowania (urządzenia do zainstalowania przez instalatora).

#### Alternatywa połączenia z nową instalacją

- 13B) Połączenie ze sterownikiem z 3 wyłącznikami;
- 13C) Połączenie z elektronicznym regulatorem natężenia światła.

#### Wymiana urządzenia w istniejących instalacjach

Połączenie bez zmian w instalacji elektrycznej: użyte zostaną wyłączniki istniejącej instalacji. **UWAGA:** nie będzie można połączyć wszystkich 3 dostępnych prędkości, ale tylko te, dla których ustawiono instalację elektryczną (do wyboru przez instalatora):

- 13D) Połączenie Prędkości: Minimalna i Maksymalna;
- 13E) Połączenie Prędkości: Średnia i Maksymalna.

### **UWAGA**

Prawidłowe funkcjonowanie ERP 2018 zagwarantowane jest tylko z zachowaniem schematu połączeń 13A).

## Utylizacja

Niniejszy produkt jest zgodny z Dyrektywą 2012/19/UE w sprawie zużytego sprzętu elektrycznego i elektronicznego (WEEE).

Symbol z przekreślonym koszem na śmieci umieszczony na urządzeniu oznacza, że produkt po zakończeniu swojego cyklu życia powinien zostać zutylizowany w sposób odmienny niż odpady domowe. Należy przekazać go do punktu zbiórki zużytego sprzętu elektrycznego i elektronicznego. Pozwoli to na uniknięcie jego



negatywnego wpływu na środowisko i na zdrowie, ułatwiając prawidłową utylizację i recykling materiałów, z których wykonany jest produkt.

W celu uzyskania informacji na temat położenia takich punktów należy zwrócić się do miejscowych władz. Ewentualnie sprzedawca zobowiązany jest do nieodpłatnego odebrania urządzenia przeznaczonego do utylizacji w przypadku nabycia podobnego urządzenia.

## Konserwacja / Czyszczenie

Bild 14-17.

## Leírás és működés

Az Ön által megvásárolt berendezés egy mennyezeti centrifugális elszívőkészülék szabad vagy szellőzőcsatornában áramló levegő kibocsátásához.

**FONTOS:** A berendezés képes 3 ventilációs sebességgel működni, mivel megfelelő kondenzátorokkal van ellátva. A működési sebesség ellenőrzése megfelelő, 3 sebességű kiválasztóval használható. Az ellenőrző berendezésre vonatkozó további információkhoz lásd az „Elektromos kapcsolási rajzok bekezdést”.

- Ezeket a készülékeket háztartási vagy kereskedelmi környezetben történő használatra tervezték.

## Biztonság



### Figyelem:

ez a szimbólum azt jelenti, hogy gondoskodni kell az alábbiakról: a felhasználó sérülésének elkerülését szolgáló óvintézkedések

- Ne használja ezt a terméket ebben a kézikönyvben leírtól eltérően.
- Miután a terméket kicsomagolta, ellenőrizze az épségét; ha kérdése van, akkor keresse fel a Vortice kijelölt Műszaki ügyfélszolgálatát. Ne hagyja a csomagolás részeit gyermekek vagy fogyatékkal élő személyek közelében.
- Bármilyen elektromos készülék használata alapvetően fontos szabályok betartását igényli, többek között:
  - ne érintse meg vizet vagy nedves kézzel;
  - ne érintse meg meztláb;
  - ne engedje, hogy felügyelet nélküli gyerekek és fogyatékkal élő személyek használják.
- Ne használja a készüléket gyúlékony anyagok vagy gőzök jelenlétében, úgymint alkohol, rovarölőszerek, benzin, stb.
- A jelen készüléket 8 évesnél idősebb gyermekek, csökkent fizikai, érzékszervi vagy mentális képességű személyek, illetve olyan személyek, akiknek nem áll rendelkezésére a szükséges tapasztalat és ismeret, kizárólag akkor használhatják, ha a készülék biztonságos használatára betanítják őket, és megértették azzal kapcsolatos veszélyeket.
- Gyermekek nem játszhatnak a készülékkel.

- A készüléknek a felhasználó által végzendő tisztítását és karbantartását felügyelet nélküli gyermek nem végezheti.

- Tegyen lépéseket, hogy a füstgázkéményből és egyéb berendezések égéstermékait ürítő kéményből a gáz ne ömöljön vissza a szobába.

- A mozgásban lévő részek védőberendezése nélkül beszerelt terméket a padló szintjétől 2,3 méter magasságban kell felszerelni.

- **Kézzel visszaállítható hőmegszakító készülékkel felszerelt berendezés**

A hőmegszakító berendezés akaratlan elindításának elkerülése érdekében ezt a berendezést ne működtesse külső berendezés, vagy ne csatlakozzon olyan körhöz, amelyet rendszeresen csatlakoztatnak és leválasztanak a tápellátásról.



**Figyelmeztetés:**

ez a szimbólum azt jelenti, hogy gondoskodni kell az alábbiakról: a termék sérülésének elkerülését szolgáló óvintézkedések

- Ne módosíthatja a gépet semmilyen módon.
- Ne hagyja a készüléket a légköri tényezőknek kitéve (eső, napsütés, stb.).
- Ne támassza le a készüléket.
- Időszakosan ellenőrizze a berendezés épségét. Hibák esetén ne használja és keresse fel azonnal a Vortice kijelölt Műszaki Ügyfélszolgálati Központját.
- Hibás működés és/vagy a berendezés üzemzavara esetén keresse fel azonnal a Vortice Műszaki Ügyfélszolgálati Központját és kérje az esetleges javítást eredeti Vortice alkatrészekkel.
- Ha a berendezés leesik vagy erős ütés éri, akkor azonnal ellenőriztesse a Vortice egyik kijelölt Műszaki ügyfélszolgálati Központjában.
- Csak akkor csatlakoztassa a berendezés a tápellátó hálózatot / elektromos aljzathoz, ha a berendezés/csatlakozóaljzat teljesítménye megfelel a maximális teljesítményének. Ellenkező esetben keressen fel szakképzett személyzetet.
- Kapcsolja ki a berendezés főkapcsolóját, amikor: a) működési rendellenességet észlel; b) úgy dönt, hogy külső karbantartást végez; c) úgy dönt, hogy hosszabb ideig nem használja a berendezést.
- Kötelező ellenőrizni a termék működésének biztosításához a helyiségben a szükséges levegő belépését. Ha ugyanabban a helyiségben üzemanyaggal működő, nem zárt típusú berendezés is telepített (vízmelegítő, gázkályha stb.), akkor ellenőrizze, hogy a belépő levegő elegendő az üzemanyag tökéletes égéséhez is.
- A berendezést fűdősobamelegítő, kazán, stb. bekapcsolására nem használhatja, sem pedig melegvízes csatornák ürtésére.
- A berendezés egy csatornában (csak ez a terméken) vagy kívülről szívja be a levegőt.
- Ne fedje le és ne zárja el a két beszívórácsot és a berendezés előremenő vonalát, hogy a levegő áramlása megfelelő legyen.
- A termék előremenő és elszívószája mindig egy csatornához csatlakozzon.
- A termék maximális üzemi hőmérséklete: = 55° C a 150-160-200-250-315 modellekhez; = 50° C a 100-125-150Q modellekhez.
- Az elektromos hálózati adatok feleljenek meg az A táblán olvashatóakkal (A ábra).
- A telepítéshez szükséges egy omnipoláris kapcsoló, amely érintkezőinek nyitási távolsága legyen legalább 3 mm, hogy III.
- Az egyfázisú (M) kábelhez előkészített motorokkal felszerelt termékeknek MINDIG egyfázisú csatlakozásra van szükségük 220-240 V feszültséggel (vagy 230 V, ahol ez van előírva).

Minden módosítás a termék helytelen használatát jelenti és érvényteleníti a garanciát.

- Nincs szükség semmilyen további speciális beállításra, mivel a berendezések névleges frekvencián működnek előzetes beállítások nélkül.

**• Termikus egyéni védőeszközök:**

- Kézzel újraindítható hőre kioldó védelem

Az alábbi modelleken van kézzel újraindítható hőre kioldó védelem.

Hőre kioldó korlátozó közbelépése esetén keresse fel a képzett személyzetet, vagy a Vortice kijelölt Ügyfélszolgálati központját. Karbantartás esetén kövesse a termékhez mellékelte „

A kézi visszaállítás után - ha a hiba még mindig fennáll - ellenőrizze az elektromos berendezést, amelyhez a berendezés csatlakozik.

Ezért keresse fel a Vortice kijelölt Ügyfélszolgálatát, vagy képzett Személyzetet.

**Tipikus alkalmazás**

Lásd az 1-5 ábrákat;

A megjelenített ábrák a termék tipikus alkalmazására vonatkoznak.

Különösen az 1. ábra segít a vezetékes termék megfelelő elhelyezésében:

- A = beszívás;
- B = előremenő.

## **Telepítés**

Lásd az 6-12 ábrákat.

A megjelenített képek csak tájékoztató jellegűek. Céljuk, hogy a szerelés fontosabb lépéseiről tájékoztassanak, az egész termékcsaládban.

**FONTOS:** A 3 szellőzési sebesség ellenőrzéséhez lásd a „Kapcsolási rajzok” bekezdést.

### **FONTOS**

Ha a berendezésnek nincs a beszívó szájhoz csövezete (szabad szívás) és 2,3 méternél alacsonyabba szerelik, akkor kötelező a beszívás oldalán védőrácsot felszerelni (6-7. ábra).

## **Elektromos kapcsolási rajzok**

Lásd az 13A ábrát.

A szellőzési sebesség ellenőrzéséhez kérésre opcionális berendezés csatlakoztatható (nincs a csomagban);

- 13A) Vortice, 3 sebességű kiválasztó, kód 12.869.

### **FONTOS**

A Vortice a termék és a vezérlés helyes működését csak akkor garantálja, ha megvásárolja a Vortice 3 sebességű kiválasztóját (kód 12.869).

### **Más típusú csatlakozók**

Más csatlakozási rajzokat is használhat, amelyek más vezérlési módhoz kapcsolódnak (a telepítő berendezése).

### Csatlakozási változat új telepítés esetén

- 13B) 3 kapcsolós vezérléssel;
- 13C) elektromos szabályozóval.

### Gépcseré meglévő berendezésen

Csatlakozás az elektromos berendezés módosítása nélkül: a meglévő berendezéssel azonos csatlakozókat használnak. **FIGYELEM:** nem lehet mind a 3 sebességet csatlakoztatni, csak azokat, amelyekhez az elektromos berendezés megfelelő (a telepítőtől függ):

- 13D) Sebesség csatlakozás: minimális és maximális;
- 13E) Sebesség csatlakozás: közepes és maximális.

### **FIGYELEM**

az ERP 2018 helyes működését garantáljuk csak a 13A csatlakozási rajz figyelembe vételével).

## **Karbantartás / tisztítás**

14+17 ábra.

## **Ártalmatlanítását**

A termék megfelel az elektromos és elektronikus berendezések hulladékainak kezeléséről szóló 2012/19/EU irányelvnek (WEEE).

A berendezésen látható áthúzott szemetes konténer szimbólum azt jelzi, hogy a terméket az élettartama végén a háztartási hulladéktól szétválasztva kell leselejtezni, elektromos és elektronikus készülékeknek fenntartott szelektív hulladékgyűjtő központba kell szállítani. Így elkerülhetők a környezetre és az egészségre gyakorolt negatív hatások, elősegítve a terméket alkotó anyagok megfelelő kezelését, ártalmatlanítását és újrahasznosítását.



Vegye fel a kapcsolatot az önkormányzati hatósággal, hogy megtudja az ilyen típusú központok elhelyezkedését.

Alternatív megoldásként, a készülék forgalmazója köteles költségmentesen visszavenni az ártalmatlanítani kívánt terméket azzal egyenértékű eszköz vásárlásának ellenében. kötelezettségeiket.



## Popis a použití

Vámi zakoupené zařízení je střešní odstředivý ventilátor pro odvádění vzduchu do volného prostředí nebo do ventilačního potrubí.

**DŮLEŽITÉ UPOZORNĚNÍ:** Zařízení je schopné vyvíjet 3 rychlosti větrání, jelikož je vybaveno vhodnými kondenzátory. Regulace rychlosti provozu se provádí prostřednictvím odpovídajícího přepínače se 3 rychlostmi. Podrobné informace o ovládacím zařízení jsou uvedeny v odstavci „Elektrická schémata“.

• Tyto přístroje jsou určeny pro použití v domácnostech a komerčních prostorách.

## Bezpečnost



### Pozor:

tento symbol upozorňuje na opatření, zranění uživatele.

- Nepoužívejte tento výrobek pro jiné účely než ty, které jsou uvedeny v této příručce.
- Po vyjmutí výrobku z obalu se ujistěte o jeho neporušenosti; v případě pochybností se okamžitě obraťte na autorizované středisko technických služeb firmy Vortice. Nenechávejte obal v dosahu dětí nebo handicapovaných osob.
- Při použití jakéhokoli elektrického přístroje je třeba dodržovat základní pravidla, mimo jiné:
  - nedotýkat se ho s mokřýma nebo vlhkýma rukama;
  - nedotýkat se ho bosí;
  - nepovolovat jeho použití dětem ani handicapovaným osobám, pokud nejsou pod dohledem.
- Nepoužívejte zařízení při výskytu hořlavých látek nebo výparů jako například alkoholu, insekticidů, benzínu atd.
- Tento spotřebič smějí používat děti starší 8 let a osoby se sníženými fyzickými, smyslovými nebo duševními schopnostmi, nebo osoby bez patřičných znalostí a zkušeností pouze tehdy, když na tyto osoby dohlíží, nebo jim radí při bezpečném používání spotřebiče dospělý odpovědný za jejich bezpečnost, a když si tyto osoby uvědomují možná nebezpečí.
- Děti si nesmějí se spotřebičem hrát.
- Doporučené čištění a údržbu nesmějí provádět děti bez

dozoru dospělých.

- Je třeba přijmout opatření, aby nedocházelo ke zpětnému proudění plynů z vedení k odvádění plynů nebo jiných zařízení spalujících palivo do místnosti.
- Výrobek instalovaný bez ochranného zařízení pohyblivých součástí musí být namontovaný ve výšce 2,3 m nad podlahou.
- Ventilátory jsou vybaveny tepelným vypínacím zařízením s ručním resetováním

Aby nedošlo k nebezpečí v důsledku náhodného resetování tepelného vypínacího zařízení, toto zařízení nesmí být napájeno externím manipulačním zařízením, jako například časovým spínačem, ani nesmí být zapojeno do okruhu, který je běžně napájen nebo odpojen z provozu.





## Upozornění:

tento symbol upozorňuje na opatření, tento symbol upozorňuje na opatření, která brání poškození přístroje.

- Neprovádějte na přístroji jakékoli úpravy
- Nevystavujte přístroj povětrnostním vlivům (dešti, slunci atd.).
- Nepokládejte na přístroj předměty.
- Pravidelně kontrolujte neporušenost přístroje. V případě nedostatků ho nepoužívejte a okamžitě kontaktujte autorizované středisko technických služeb firmy Vortice.
- V případě špatného fungování a/nebo poškození přístroje se okamžitě obraťte na autorizované středisko technických služeb firmy Vortice a v případě nutnosti opravy si vyžádejte originální náhradní díly.
- Pokud přístroj spadne nebo utrpí silné nárazy, nechte ho okamžitě zkontrolovat autorizovaným střediskem technických služeb firmy Vortice.
- Zapojte přístroj k napájecí síti/elektrické zásuvce, pouze pokud elektrické napájení/zásuvka snese zatížení potřebné pro jeho maximální výkon. V opačném případě se okamžitě obraťte na odborného technika.
- Vypněte hlavní vypínač systému, když: a) dojde k poruše fungování; b) hodláte provést údržbu ve formě vnějšího očištění; c) přístroj hodláte delší dobu nepoužívat.
- K tomu, aby výrobek správně fungoval, je nezbytné se ujistit o zpětném proudění vzduchu do příslušných prostor. V případě, že je ve stejném prostoru instalováno zařízení na palivo (ohřívač vody, kamna na metan atd.), které není hermeticky uzavřené, ujistěte se také o tom, že zpětné proudění zajišťuje rovněž dokonalé spalování v tomto zařízení.
- Přístroj nelze používat k aktivování ohřívačů vody, kamen atd. ani nesmí mít vývod do teplovzdušného vedení
- Přístroj musí odvádět vzduch do samostatného potrubí (používaného pouze tímto výrobkem) nebo přímo ven.
- Nezakrývejte a neucpávejte dva sací a přívodní otvory přístroje, pro zaručení optimálního proudění vzduchu.
- Maximální teplota pro provoz výrobku je:  
= 55° C pro modely 150-160-200-250-315;  
= 50° C pro modely 100-125-150Q.
- Elektrické vlastnosti sítě musí odpovídat údajům uvedeným na štítku A (obr.A).
- Pro instalaci je třeba zřídit vícepólový vypínač s odpojovací vzdáleností kontaktů nad 3 mm, aby v případě přepětí kategorie III.
- Výrobky vybavené motory uzpůsobenými pro jednofázovou kabeláž (M) je třeba VŽDY připojit k jednofázovému vedení o 220 - 240 V (nebo ve

stanovených případech pouze 230 V). Jakákoli změna bude považována jako poškození výrobku a bude mít za následek pozbytí platnosti záruky.

- Není nutné vykonávat jakoukoli zvláštní regulaci, neboť zařízení při nominálních frekvencích fungují bez předběžného nastavení.

### • Zařízení pro tepelnou ochranu:

#### - Tepelný jistič s ručním resetováním

Následující modely jsou vybaveny tepelným jističem s ručním resetováním.

V případě aktivace tepelného jističe je nutné se obrátit na odborný personál nebo na autorizované středisko.

Pokud problém přetrvává i po resetování, je nutné prověřit elektrické zařízení, ke

kterému je přístroj připojen. Proto je nutné se obrátit na autorizované středisko technických služeb Vortice

nebo na odborný personál.

## Typické použití

Viz Obrázky 1-5;

Obrázky se vztahují na typické použití tohoto výrobku. Především na Obrázku 1 je možné prověřit správné umístění výrobku na potrubí:

A = sání;

B = přívod.

## Instalace

Viz Obrázky 6-12.

Tyto obrázky jsou pouze indikativní. Účelem je znázornit pro celou řadu nejdůležitější fáze montáže.

**DŮLEŽITÉ UPOZORNĚNÍ:** Popis řízení 3 rychlostí větrání je uveden v odstavci „Elektrická schémata“.

### **DŮLEŽITÉ UPOZORNĚNÍ**

Pokud přístroj není vybaven potrubím napojeným na sací hrdlo (volné sání) a je instalován ve výšce nižší než 2,3 m, je nutné instalovat ochrannou mřížku - strana sání (obr. 6-7).

## Elektrická schémata

Viz Obrázek 13A

Pro řízení rychlostí větrání je nutné propojit přístroj s ovládacím zařízením dodávaným na žádost (není součástí výrobku):

- 13A) Přepínač se 3 rychlostmi Vortice Kód. 12.869.

### **DŮLEŽITÉ UPOZORNĚNÍ**

Firma Vortice ručí za správný provoz výrobku a za jeho ovládání pouze v případě použití přepínače se 3 rychlostmi Vortice (Kód. 12.869).

### **Další typy připojení**

Jako alternativa jsou předpokládány i jiná schémata zapojení, ve spojení s různými způsoby ovládání (tato zařízení zajišťuje osoba provádějící instalaci).

#### Alternativní zapojení při nové instalaci

- 13B) Ve spojení s ovladačem se 3 vypínači;
- 13C) Ve spojení s elektronickým ovladačem Dimmer;

#### Výměna přístroje za použití stávajícího zařízení

Stejně připojení k elektrickému zařízení: používají se stejné vypínače stávajícího zařízení. **POZOR:** není možné zapojit všechny 3 dostupné rychlosti, ale pouze ty, pro které je elektrické zařízení upraveno (dle uvážení osoby provádějící instalaci):

- 13D) Připojení rychlostí: Minimální a Maximální;
- 13E) Připojení rychlostí: Středně vysoké a Maximální.

### **POZOR**

Správný provoz výrobku ERP 2018 je zaručen pouze při dodržení schématu zapojení 13A).

## Údržba / čištění

Obr. 14-17.

## Likvidace

Tento výrobek je v souladu se směrnicí 2012/19/EU o nakládání s odpadními elektrickými a elektronickými zařízeními (OEEZ).

Symbol přeškrtnuté popelnice nacházející se na zařízení znamená, že výrobek po skončení životnosti nesmí být vyhozen do běžného komunálního odpadu, ale musí být odevzdán do příslušného střediska pro tříděný sběr elektrických a elektronických zařízení. Takto bude možné zamezit negativním dopadům na životní prostředí a zdraví a umožnit správné nakládání s materiály,



z nichž se výrobek skládá, a jejich zneškodnění a recyklaci. Kde se takové středisko nachází, vám sdělí místní městský úřad. Distributor je povinen zdarma odebrat zařízení určené k likvidaci v případě zakoupení obdobného zařízení.

## Opis a použitie

Vami zakúpený prístroj je strešný odstredivý ventilátor na odvádzanie vzduchu do voľného ovzdušia alebo do ventilačného potrubia.

**DÔLEŽITÉ:** Prístroj je schopný vyvinúť 3 rýchlosti ventilácie, lebo je už vybavený príslušnými kondenzátormi. Riadenie rýchlosti prevádzky je treba zaistiť pomocou vhodného 3-rýchlostného voliča. Blížšie informácie o riadiacom zariadení sú uvedené v odseku "Elektrické schémy".

• Tieto zariadenia boli projektované na domáce a obchodné použitie.

Inštalácia prístroja musí byť vykonaná odborným technikom

## Bezpečnosť



### **Pozor:**

ta symbol pomeni previdnost za uporabnika da ne pride do povzroctve škode

- Nepoužívajte tento výrobok na iné účely ako tie, ktoré sú uvedené v tejto príručke.
- Po vybratí výrobku z obalu sa uistite o jeho neporušenosti; v prípade pochybností sa okamžite obráťte na autorizované stredisko technických služieb firmy Vortice. Nenechávajte obal v dosahu detí alebo hendikepovaných osôb.
- Pri použití akéhokoľvek elektrického prístroja je nutné dodržiavať základné pravidlá, okrem iného:
  - nedotýkať sa ho s mokrými alebo vlhkými rukami;
  - nedotýkať sa ho bosí;
  - nepovolit jeho použitie deťom ani hendikepovaným osobám, ak nie sú pod dohľadom.
- Nepoužívajte prístroj pri výskyte horľavých látok alebo výparov ako napríklad alkoholu, insekticidov, benzínu atď.
- Toto zariadenie môže byť používané deťmi nad 8 rokov a osobami s obmedzenými fyzickými, zmyslovými alebo mentálnymi schopnosťami alebo bez potrebných skúseností alebo znalostí, pokiaľ sú pod dohľadom alebo boli s pokynmi týkajúcimi sa bezpečného používania prístroja a nebezpečenstvami, ktoré s jeho používaním môžu súvisieť, poučené.
- Deti sa nesmú s prístrojom hrať.
- Príslušné čistenie a údržba, ktoré

má vykonávať používateľ, nesmú byť vykonávané deťmi bez dozoru.

- Je potrebné prijať opatrenia, aby nedochádzalo k spätnému prúdeniu plynov z vedenia na odvádzanie plynov alebo iných zariadení spaľujúcich palivo do miestnosti.
- IVýrobok inštalovaný bez ochranného zariadenia pohyblivých súčastí musí byť namontovaný vo výške nad 2,3 m nad podlahou.
- **Ventilátory sú vybavené tepelným vypínacím zariadením s ručným resetovaním**

Aby nedošlo k nebezpečenstvu v dôsledku náhodného resetovania tepelného vypínacieho zariadenia, toto zariadenie nesmie byť napájané externým manipulačným zariadením, ako napríklad časovým spínačom, ani nesmie byť zapojené do okruhu, ktorý je bežne napájaný alebo odpojený z prevádzky.



**Opozorilo:**  
 ta symbol pomeni, da je pri izdelku potrebna previdnost, da se ga ne poškoduje

- Nevykonávajte na prístroji akejkol'vek úpravy.
- Nevystavujte prístroj poveternostným vplyvom (dažďu, slnku atď.).
- Nepokladajte na prístroj predmety.
- Pravidelne kontrolujte neporušenosť prístroja. V prípade nedostatkov ho nepoužívajte a okamžite kontaktujte autorizované stredisko technických služieb firmy Vortice.
- V prípade zlého fungovania a/alebo poškodenia prístroja sa okamžite obráťte na autorizované stredisko technických služieb firmy Vortice a v prípade nutnosti opravy si vyžiadajte originálne náhradné diely.
- Ak prístroj spadne alebo utrpí silné nárazy, nechajte ho okamžite skontrolovať autorizovaným strediskom technických služieb firmy Vortice.
- Zapojte prístroj do napájacej siete/elektrickej zásuvky, iba ak elektrické napájanie/zásuvka znesie zaťaženie potrebné pre jeho maximálny výkon. V opačnom prípade sa okamžite obráťte na odborného technika.
- Vypnite hlavný vypínač prístroja, ak: a) dôjde k poruche fungovania; b) hodláte vykonať údržbu vo forme vonkajšieho očistenia; c) prístroj hodláte dlhšiu dobu nepoužívať.
- Na to, aby výrobok správne fungoval, je nevyhnutné sa uistiť o spätnom prúdení vzduchu do príslušných priestorov. V prípade, že je v rovnakom priestore inštalované zariadenie na palivo (ohrievač vody, kachle na metán atď.), ktoré nie je hermeticky uzavreté, sa tiež uistite o tom, že spätné prúdenie zaisťuje aj dokonalé spaľovanie v tomto zariadení.
- Prístroj nemožno používať na aktivovanie ohrievačov vody, kachlí atď., ani nesmie mať vývod do teplotovzdušného vedenia
- Prístroj musí mať zaistené odsávanie vo forme samostatného potrubia (používaného iba týmto výrobkom) alebo priamo von.
- Nezakrývajte ani neupchávajte žiadnu z dvoch odsávacích a prívodných mriežok zariadenia, aby bolo zaistené optimálne prúdenie vzduchu.
- Maximálna prevádzková teplota výrobku je:  
 = 55 °C pre modely 150-160-200-250-315;  
 = 50 °C pre modely 100-125-150Q.
- Elektrické vlastnosti siete musia zodpovedať údajom uvedeným na štítku A (obr. A).
- Pre inštaláciu je potrebné zriadiť viacpólový vypínač s odpojovacou vzdialenosťou kontaktov nad 3 mm, aby v prípade prepätia kategórie III.
- Výrobky vybavené motormi prispôbenými pre jednofázovú kabeláž (M) je potrebné VŽDY pripojiť k jednofázovému vedeniu o 220 - 240 V (alebo v

stanovených prípadoch len 230 V). Akákoľvek zmena bude považovaná za poškodenie výrobku a bude mať za následok zrušenie platnosti záruky.

- Nie je nutné vykonávať akúkoľvek zvláštnu reguláciu, lebo zariadenia pri nominálnych frekvenciách fungujú bez predbežného nastavenia.

#### • Prostriedky na tepelnú ochranu:

- Tepelný chránič s ručným obnovením činnosti

Tepelným chráničom s ručným obnovením činnosti sú vybavené nasledujúce modely.

V prípade, že zasiahol tepelný obmedzovač, je treba sa obrátiť na kvalifikovaných pracovníkov alebo na autorizované stredisko technických služieb firmy Vortice. Ak problém trvá aj po obnovení činnosti, je treba skontrolovať elektrozariadenie, ktoré je pripojené k prístroji. Preto je potreba sa obrátiť na autorizované stredisko technických služieb firmy Vortice alebo na kvalifikovaných pracovníkov.

## Typické použitie

Pozri obrázky 1÷5;

Uvedené obrázky sa týkajú typického použitia tohto výrobku. Konkrétne na Obrázku 1 je možné skontrolovať správne nasmerovanie vývodu z vedenia:

- A = odsávanie;
- B = prívod.

## Inštalácia

Pozri obrázky 6-12.

Znázornené obrázky sú čisto orientačné. Účelom je vysvetliť významné fázy montáže pre celý rad.

**DÔLEŽITÉ:** Pre riadenie 3 rýchlostí ventilácie pozri odsek "Elektrické schémy".

### DÔLEŽITÉ

Ak nie je prístroj vybavený vedením napojeným na sacie hrdlo (voľné odsávanie) a je inštalovaný vo výške pod 2,3 m, je nutné namontovať ochrannú mriežku - na stranu odsávania (obr. 6-7).

## Elektrické schémy

Pozri obrázok 13A

Na požiadanie je pre kontrolu rýchlosti ventilácie prístroj vybavený napojením na voliteľné zariadenie (nie je súčasťou obalu):

- 13A) 3-rýchlostný volič značky Vortice - kód 12.869

### DÔLEŽITÉ

Firma Vortice poskytuje záruku na správne fungovanie výrobku a jeho ovládanie len v kombinácii s 3-rýchlostným voličom značky Vortice (kód 12.869).

### Iné typy napojenia

Sú možné aj iné schémy napojenia určené na rôzne spôsoby ovládania (zariadenia zaistí montér).

#### Iná možnosť napojenia pri novej inštalácii

- 13B) Pričlenenie ovládača s 3 vypínačmi;
- 13C) Pričlenenie elektronického dimmera.

#### Výmena stroja v stávajúcej inštalácii

Napojenie na elektrozariadenie bez úprav: použijú sa rovnaké vypínače stávajúceho zariadenia. **POZOR:** nebude možné zapojiť všetky 3 rýchlosti, ktoré sú k dispozícii, ale len tie, pre ktoré je elektrozariadenie usposobené (podľa voľby montéra):

- 13D) Zapojenie rýchlosti: Minimálna a maximálna;
- 13E) Zapojenie rýchlosti: Stredná a maximálna.

### POZOR

Správne fungovanie ERP 2018 je zaistené len vtedy, ak je dodržané schéma zapojenia 13A).

## Údržba / čistenie

Obr. 14-17.

## Likvidácia

Tento výrobok je v sulade so smernicou 2012/19/EU o nakladaní s odpadom z elektrických a elektronicky-ch zariadení (OEEZ).

Symbol prečiarknutého odpadkového koša nachádzajúci sa na zariadení znamená, že výrobok po skončení životnosti nesmie byť vyhodnený do bežného komunálneho odpadu, ale musí byť odovzdaný do príslušného strediska pre triedený zber elektrických a elektronických zariadení. Takto bude možné zabrániť negatívnym vplyvom na životné prostredie a zdravie a umožniť správne nakladanie s materiálmi, z ktorých sa výrobok skladá, a ich zneškodnenie a recykláciu.



Kde sa take stredisko nachadza, vam oznami miestny mestsky urad. Distributor je povinny zadarmo odobrať zariadenie určene na likvidáciu v prípade zakupenia podobneho zariadenia.

## Descriere și utilizare

Aparatul achiziționat de Dvs. este un ventilator centrifugal de acoperiș pentru extragerea liberă sau în conductă a ventilației.

**IMPORTANT:** Mașina este capabilă să dezvolte 3 viteze de ventilație, fiind deja echipată cu condensatorii adecvați. Controlul vitezei de funcționare este delegat asocierii cu selectorul oportun cu 3 viteze. Pentru mai multe informații cu privire la dispozitivul de control, vezi paragraful „Scheme electrice”.

- Aceste aparate au fost proiectate pentru a fi utilizate în mediul casnic și comercial.

## Siguranță



### Atenție:

acest simbol indică măsuri de precauție necesare pentru a evita producerea de pagube utilizatorului

- Nu folosiți acest produs pentru o funcție diferită de cea menționată în această broșură.
- După scoaterea produsului din ambalaj, asigurați-vă de integritatea acestuia; dacă aveți dubii, adresați-vă imediat unui Centru de Asistență Tehnică autorizat Vortice. Nu lăsați părți ale ambalajului la îndemâna copiilor sau a persoanelor cu handicap.
- Utilizarea oricărui aparat electric necesită respectarea unor reguli de bază, printre care:
  - de a nu-l atinge cu mâinile ude;
  - de a nu-l atinge cu picioarele goale;
  - de a nu permite utilizarea sa de către copii sau persoane cu dizabilități nesupravegheate.
- Nu utilizați aparatul în prezența substanțelor sau a vaporilor inflamabili cum ar fi alcoolul, insecticidele, benzina etc.
- Nu aduceți modificări de vreun fel aparatului.
- Nu lăsați aparatul expus la agenții atmosferici (ploaie, soare, etc.).
- Acest aparat poate fi utilizat de copii începând de la vârsta de 8 ani și de persoane cu capacități fizice, senzoriale sau mentale reduse, sau lipsite de experiență și de cunoștințe, dacă sunt supravegheate sau dacă au fost instruite în legătură cu folosirea aparatului în siguranță și dacă înțeleg care sunt pericolele care pot fi cauzate de acesta.
- Copiii nu trebuie să se joace cu aparatul.
- Operațiile de curățare și

întreținere care pot fi efectuate de utilizator nu trebuie să fie efectuate de copii nesupravegheați.

- Este necesar să luați măsuri de precauție pentru a evita prezența refluxului de gaze provenite de la canalul de evacuare a gazelor sau de la alte aparate cu combustie de carburant.
- Produsul instalat fără dispozitivul de protecție a pieselor în mișcare trebuie montat la o înălțime de peste 2,3 m față de sol.
- Aparat echipat cu dispozitiv de întrerupere termică cu rearmare manuală

Pentru a evita orice pericol datorat rearmării accidentale a dispozitivului termic de întrerupere, aparatul nu trebuie alimentat folosind un dispozitiv de manevră extern, precum un temporizator și nici nu trebuie conectat la un circuit alimentat regulat sau deconectat de la serviciu.

- Dispozitive de protecție termică:

- Protecție termică cu resetare manuală

Următoarele modele sunt echipate cu dispozitiv de protecție termică cu resetare manuală.

În caz de intervenție a limitatorului termic, este necesar să vă adresați personalului calificat sau unui Centru de Asistență Tehnică autorizat Vortice. După intervenția de resetare, dacă problema persistă este necesar să se verifice instalația electrică la care este conectat aparatul. În plus, trebuie să vă adresați la un Centru de Asistență Tehnică autorizat Vortice sau Personalului calificat.



## **Măsurile de precauție:** acest simbol indică măsuri de precauție necesare pentru a evita defectarea produsului

- Nu sprijiniți obiecte pe aparat.
- Verificați periodic integritatea aparatului. În cazul unor imperfecțiuni, nu îl utilizați și contactați imediat un Centru de Asistență Tehnică autorizat Vortice.
- În cazul unei funcționări necorespunzătoare și/sau defecțiuni ale aparatului, adresați-vă imediat unui Centru de Asistență autorizat Vortice și cereți, pentru eventuala reparație, utilizarea pieselor de schimb originale Vortice.
- Dacă aparatul cade sau primește lovituri severe, verificați imediat la un Centru de Asistență Tehnică autorizat Vortice.
- Conectați aparatul la rețeaua de alimentare/priza electrică doar dacă greutatea instalației/priza este adecvată puterii sale maxime. În caz contrar, adresați-vă imediat personalului calificat profesional.
- Oprțiți întrerupătorul general al instalației când: a) se identifică o anomalie de funcționare; b) se decide să se efectueze o întreținere a curățării externe; c) când se decide să nu îl utilizați pentru perioade lungi de timp.
- Este indispensabilă asigurarea reintrării necesare a aerului în încăperea pentru a garanta funcționarea produsului. În cazul în care în aceeași cameră este instalat un aparat de funcționare al combustibilului (încălzitor de apă, cuptor cu gaz, etc.) nu de tip cositor, asigurați-vă că revenirea aerului asigură și combustia perfectă a acestui aparat.
- Aparatul nu poate fi folosit ca un activator de încălzire băi, sobe, etc., nici nu trebuie să descarce în conductele de aer cald.
- Aparatul trebuie să aspire într-o singură conductă (utilizat doar de acest produs) sau direct la exterior.
- Nu descoperiți și nu blocați cele două grile de aspirație și trimitere ale aparatului, astfel încât să se asigure trecerea optimă a aerului.
- Temperatura maximă pentru funcționarea produsului este:  
= 55° C pentru modelele 150-160-200-250-315;  
= 50° C pentru modelele 100-125-150Q.
- Datele electrice ale rețelei trebuie să corespundă celor amintite în plăcuța A (fig.A).
- Pentru instalare, este nevoie de un întrerupător omipolar cu o distanță de deschidere a contactelor egală cu sau mai mare de 3 mm, care să permită deconectarea completă în condiții de supratensiune de categoria III.
- Produsele echipate cu motoare adecvate pentru cablajul monofazat (M) necesită ÎNTOTDEAUNA conexiunea la linia monofazată de 220-240V (sau doar de 230 V când acest

lucru este prevăzut). Orice tip de modificare este considerată folosire incorectă a produsului și anulează garanția.

- Nu este necesară efectuarea niciunui reglaj specific deoarece aparatele funcționează la frecvențe nominale fără o setare preliminară.

## **Aplicații tipice**

Vezi Figurile 1 ÷ 5;

Imaginile prezentate se referă la aplicații tipice pentru acest produs. În special, în Figura 1 este posibilă verificarea orientării corecte a produsului realizat prin:

A = aspirație;  
B = trimitere

## **Instalare**

Vezi Figurile 6-12.

Imaginile prezentate sunt pur orientative. Scopul este acela de a ilustra, pentru întreaga gamă, fazele de montare.

**IMPORTANT:** Pentru controlul celor 3 viteze de ventilație, vezi paragraful „Scheme electrice”

### **IMPORTANT:**

În cazul în care aparatul nu are tuburi conectate la grăa de aspirație (aspirație liberă) și în cazul în care este montat la o înălțime mai mică de 2,3 mt. Este obligatoriu să se monteze grăa de protecție - partea de aspirație (fig. 6-7).

## **Scheme electrice**

Vezi Figura 13A.

Pentru controlul vitezei ventilatorului este prevăzută conexiunea cu dispozitivul opțional la cerere (Nu este furnizat în ambalaj):

- 13A) Selector cu 3 viteze Vortice Cod. 12.869.

### **IMPORTANT:**

Vortice garantează funcționarea corectă a produsului și a controlului său doar împreună  
Cu Selectorul cu 3 Viteze Vortice (Cod. 12.869).

### **Alte tipuri de conectare**

În alternativă, sunt prevăzute alte scheme de conectare, asociate cu diferite moduri de control (dispozitive aflate în grăa instalatorului).



- Alternativă de conectare pentru noua instalare  
 - 13B) Potrivirea cu comandă cu 3 întrerupătoare;  
 - 13C) Potrivirea cu Dimmer electronic.

Înlocuirea mașinii pe instalația existentă  
 Conectarea fără modificări la instalația electrică: se vor utiliza aceleași întrerupătoare ale instalației existente. **ATENȚIE:** nu va posibilă conectarea tuturor celor 3 viteze disponibile, ci doar a celor pentru care instalația electrică este pregătită (la alegere de către instalator):

- 13D) Conectare Viteză: Minimă și Maximă;
- 13E) Conectare Viteză: Medie și Maximă.

## ATENȚIE

Funcționarea corectă ERP 2018 este garantată doar respectând schema de conectare 13A).

## Întreținere / Curățare

Fig. 14-17.

MODEL	EMISII SONORE Lp dB(A)
-------	---------------------------

CA 100 MD	57 dB(A) *
CA 125 MD	56 dB(A) *
CA 150Q MD	56 dB(A) *
CA 150 MD	58 dB(A) *
CA 160 MD	58 dB(A) *
CA 200 MD	59 dB(A) *
CA 250 MD	60 dB(A) *
CA 315 MD	67 dB(A) *

\* Presiune sonoră calculată la 3 m, cu produsul care funcționează la viteză maximă.

### STANDARD E SIGURANȚĂ ELECTRICĂ:

EN 60335-1 (2002) + A1 (2004) + A11 (2004)+A12 (2006) + A2 (2006)  
 EN 60335-2-80 (2003) + A1 (2004)  
 EN 62233 (2008)

### STANDARDE EMC:

EN 55014-1 (2006)  
 EN 55014-2 (1997) + A1 (2001)  
 EN 61000-3-2 (2006)  
 EN 61000-3-3 (1995) + A1 (2001) + A2 (2005)

## Eliminarea

Acest produs respectă cerințele Directivei 2012/19/UE privind deșeurile de echipamente electrice și electronice (DEEE).

Simbolul tomeronului barat aplicat pe echipament indică faptul că la sfârșitul duratei de viață a produsului, acesta trebuie colectat și eliminat separat de alte tipuri de deșeuri menajere, trebuie predat unui centru de colectare diferențiată pentru echipamente electrice și electronice. Acest lucru va preveni efectele negative asupra mediului și sănătății, favorizând tratarea, eliminarea și reciclarea corectă a materialelor din care este alcătuit produsul.



Adresați-vă autorităților locale pentru a afla locația acestor tipuri de structuri. Alternativ, distribuitorul are obligația de a prelua gratuit un aparat care trebuie eliminat în cazul achiziționării unui aparat echivalent.

## Opis i upotreba

Uređaj koji ste kupili jest krovni centrifugalni ventilator za slobodno izvlačenje zraka ili izvlačenje u ventilacijski kanal.

**VAŽNO:** Uređaj može razviti tri brzine ventilacije jer je već opremljen odgovarajućim kondenzatorima. Kontrola brzine rada postiže se preko odgovarajućeg izbornika s tri brzine. Više informacija u pogledu kontrolnog uređaja potražite u odjeljku „Električne sheme“.

- Ovi uređaji su projektirani za uporabu u kućnom i komercijalnom okruženju.

## Sigurnost



### Pažnja:

ovaj simbol naznačuje predostrožnosti za izbjegavanje ozljeda korisnicima

- Ne upotrebljavajte ovaj proizvod za funkciju različitu od one navedene u ovom priručniku.
- Nakon što odstranite proizvod iz ambalaže provjerite je li proizvod cjelovit. U slučaju sumnje, odmah se obratite ovlaštenom centru za tehničku podršku tvrtke Vortice. Ne ostavljajte dijelove ambalaže nadohvat djece ili osoba s invaliditetom.
- Prilikom upotrebe svih električnih uređaja zahtijeva se pridržavanje nekih osnovnih pravila, među kojima su:
  - ne dirati uređaj mokrim ili vlažnim rukama;
  - ne dirati uređaj bosim stopalima;
  - ne dopustiti da se uređajem bez nadzora koriste djeca ili osobe s invaliditetom.
- Kada odlučite iskopčati uređaj iz električne mreže i prestati s njegovom upotrebom, odložite ga dalje od djece i osoba s invaliditetom.
- Uređaj ne upotrebljavajte u prisutnosti zapaljivih tvari ili para, npr. alkohola, insekticida, benzina itd.
- Ovaj uređaj mogu koristiti djeca starija od 8 godina i osobe sa smanjenim tjelesnim, osjetilnim ili umnim sposobnostima, odnosno bez iskustva i potrebnog znanja, pod uvjetom da ih se nadzire ili da su upućeni u sigurnu uporabu uređaja i u razumijevanje opasnosti u vezi s njime.
- Djeca se ne smiju igrati s uređajem.
- Čišćenje i održavanje o kojima se mora brinuti korisnik ne smiju obavljati djeca bez nadzora.

- Potrebno je poduzeti mjere opreza kako bi se spriječilo da se u prostoriju vraćaju plinovi iz ispušne cijevi ili iz drugih uređaja u kojima izgara gorivo.
- Proizvod koji se ugrađuje bez zaštitne opreme za pokretne dijelove mora se montirati na visini od najmanje 2,3 m iznad razine poda.
- Uređaji opremljeni s toplinskim prekidačem s ručnim resetiranjem

Kako bi se izbjegla svaka opasnost od slučajnog resetiranja toplinskog prekidača, ovaj se uređaj ne smije napajati preko vanjskog uređaja za upravljanje, kao što je brojač vremena (timer), niti se smije priključivati na strujni krug koji se redovito napaja ili isključuje iz rada.



## Upozorenje:

ovaj simbol naznačuje predostrožnosti za izbjegavanje šteta na proizvodu

- Ni na koji način ne preinačujte uređaj.
- Uređaj ne ostavljajte izloženim vremenskim utjecajima (kiša, sunce itd.).
- Ne naslanjajte predmete na uređaj.
- Redovito provjeravajte cjelovitost uređaja. U slučaju nedostataka ne upotrebljavajte ga i odmah se obratite ovlaštenom centru za tehničku podršku tvrtke Vortice.
- U slučaju nepravilnog rada i/ili kvara uređaja, odmah se obratite ovlaštenom centru za tehničku podršku tvrtke Vortice, a za eventualni popravak zatražite originalne rezervne dijelove tvrtke Vortice.
- Ako uređaj padne ili pretrpi jake udarce, odmah ga odnesite na pregled u ovlašteni centar za tehničku podršku tvrtke Vortice.
- Uređaj uključite u električnu mrežu/električnu utičnicu samo ako snaga sustava/utičnice odgovara njegovoj maksimalnoj snazi. U protivnom se odmah obratite kvalificiranom stručnom osoblju.
- Isključite glavni prekidač sustava ako: a) dođe do nepravilnosti u radu; b) odlučite izvršiti održavanje vanjskim čišćenjem; c) odlučite ne koristiti se uređajem na dulje vrijeme.
- Neophodno je osigurati potreban ulazak zraka u prostoriju kako bi se zajamčio rad proizvoda. U slučaju da je u istom prostoru postavljen uređaj koji radi na gorivo (bojler, peć na metan itd.), a koji nije nepropustan, pobrinite se da se ulazom zraka jamči također i besprijeckorno sagorijevanje u tom uređaju.
- Uređaj se ne može upotrebljavati kao aktivator za grijalice u kupatilu, peći itd. niti smije imati ispušni kanal za topli zrak.
- Uređaj mora usisavati u jedan kanal (koji se koristi samo za taj proizvod) ili izravno vani.
- Ne prekrivajte i ne začepljujte rešetke usisnog i izlaznog otvora uređaja kako bi se osigurao optimalan prolazak zraka.
- Maksimalna temperatura za rad proizvoda iznosi:  
= 55 °C za modele 150-160-200-250-315;  
= 50 °C za modele 100-125-150Q.
- Električni podaci mreže moraju odgovarati onima navedenima na pločici A (sl. A).
- Prilikom instalacije potrebno je predvidjeti opći prekidač s razmakom otvaranja kontakata od najmanje 3 mm koji omogućuje potpuno iskopčavanje u uvjetima prenaponske kategorije III.
- Svaka izmjena predstavlja prepravljavanje proizvoda i poništava njegovo jamstvo. Proizvodi s motorima predviđenima za spajanje na monofaznu mrežu (M) UVIJEK zahtijevaju priključak na

monofazne linije od 220 do 240 V (ili samo 230 V ako je tako predviđeno). Svaka izmjena predstavlja prepravljavanje proizvoda i poništava njegovo jamstvo.

- Nije potrebno nikako posebno podešavanje jer uređaji rade pri nominalnim frekvencijama bez prethodnog namještanja postavki.

### • Dispozitive de protecție termică:

- Protecție termică cu resetare manuală

Următoarele modele sunt echipate cu dispozitiv de protecție termică cu resetare manuală.

În caz de intervenție a limitatorului termic, este necesar să vă adresați personalului calificat sau unui

Centru de Asistență Tehnică autorizat Vortice. După intervenția de resetare, dacă problema persistă este necesar să se verifice instalația electrică la care este conectat aparatul. În plus, trebuie să vă adresați la un Centru de Asistență Tehnică autorizat Vortice sau Personalului calificat.

## Tipične primjene

Vidi slike 1 – 5;

Prikazane slike odnose se na tipične primjene za ovaj proizvod. Posebice, na slici 1 moguće je provjeriti točno usmjerenje kanalnog proizvoda:

- A = usis;
- B = izlaz.

## Instalacija

Vidi slike 6 – 12.

Prikazane slike imaju samo indikativnu vrijednost. Njihova je svrha ilustrirati glavne faze montaže za cijelu seriju.

**VAŽNO** Za kontrolu triju brzina ventilacije, pogledajte odjeljak „Električne sheme”.

### **VAŽNO**

Ako uređaj nema cijev povezanu na usisni otvor (slobodan usis) i postavlja se na visinu nižu od 2,3 m, obavezno se mora montirati zaštitna rešetka (sl. 6-7).

## Električne sheme

Vidi sliku 13A.

Za kontrolu brzine ventilacije predviđen je, na zahtjev, priključak na opcionalan uređaj (ne nalazi se u ambalaži):

– 13A) Vortice izbornik s tri brzine kôd 12.869.

### **VAŽNO:**

Tvrтка Vortice jamči pravilan rad stroja i kontrolu nad njim samo u kombinaciji s Vortice izbornikom s tri brzine (kôd 12.869).

### **Druge vrste priključka**

Predviđene su i druge sheme priključka koje su povezane s različitim načinima kontrole (uređaji koje dobavlja instalater).

### Alternativni priključak za novu instalaciju

- 13B) Kombinacija s upravljačem s tri brzine;
- 13C) Kombinacija s elektroničkim Dimmerom.

### Zamjena stroja na postojećem sustavu

Priključak bez izmjena na električnom sustavu: upotrebljavaju se isti prekidači postojećeg sustava.

**POZOR:** nije moguće povezati sve tri dostupne brzine već samo one za koje je električni sustav predviđen (po izboru instalatera):

- 13D) Priključivanje brzina: minimalna i maksimalna;
- 13E) Priključivanje brzina: srednja i maksimalna.

### **POZOR**

Pravilan rad prema ERP-u 2018. jamči se samo ako se slijedi shema priključka 13A).

## Održavanje/Čišćenje

Sl. 14-17.

## **Zbrinjavanje**

Ovaj je proizvod usklađen s Direktivom 2012/19/EU o upravljanju otpadnom električnom i elektroničkom opremom (OEEO).

Simbol precrtane kante za smeće koji se nalazi na uređaju označava da proizvod na kraju svog životnog ciklusa mora biti zbrinut odvojeno od kućanskog otpada. Potrebno ga je predati u centar za odvojeno prikupljanje električne i elektroničke opreme. Time će se spriječiti mogući negativni učinci na okoliš i zdravlje ljudi te pridonijeti pravilnoj obradi, zbrinjavanju i recikliranju materijala od kojih se proizvod sastoji.



Obratite se lokalnim nadležnim tijelima da biste se informirali o tome gdje se nalaze takve strukture. Druga je mogućnost da pri kupnji ekvivalentnog novog uređaja stari uređaj predate distributeru, koji ga je dužan preuzeti.

## Opis in uporaba

Aparat, ki ste ga kupili, je kovinski centrifugalni aksialni sesalni ventilator, namenjen odvajanju zraka iz ventilacijskih cevi.

**Pomembno!** Ventilator deluje s tremi hitrostmi in je opremljen s primernimi kondenzatorji. Z izbirnim stikalom s tremi hitrostmi se nadzoruje hitrost delovanja. Za več informacij o nadzorni plošči, si oglejte poglavje "Električne sheme".

• Naprave so zasnovane za rabo v stanovanjskih in gospodarskih objektih.

## Varnost



### **Pozor:**

ta simbol pomeni previdnost za uporabnika da ne pride do povzročitve škode

- Aparata ne uporabljajte v namene, različne od tistih, opisanih v tem priročniku.
- Aparat snemite iz embalaže in preverite, ali je nepoškodovan; v primeru dvoma, stopite nemudoma s stik s pooblaščenim tehničnim centrom Vortice. Delov embalaže ne puščajte v dosegu otrok in invalidov.
- Uporaba katere koli električne naprave predpostavlja upoštevanje nekaterih osnovnih pravil, in sicer:
  - naprave se ne dotikajte z mokrimi ali vlažnimi rokami.
  - naprave ne uporabljajte, ko ste bosi.
  - ne dovolite uporabe aparata otrokom ali invalidov brez nadzora.
- Če aparata dalj časa ne nameravate več uporabljati, ga ločite od električnega omrežja in shranite stran od dosega otrok in invalidov.
- Aparata ne uporabljajte v prisotnosti vnetljivih snovi ali hlapov, kot so alkohol, bencin ipd.
- Na aparat nikakor ne posegajte.
- Aparata ne izpostavljajte vremenskim dejavnikom (dežju, soncu itd.).
- Ta aparat lahko uporabljajo otroci stari najmanj 8 let in osebe z zmanjšano fizično, senzorično ali mentalno sposobnostjo ali brez izkušenj oziroma znanja le, če so pod nadzorom ali pa se jih je poučilo z navodili o varni uporabi aparata in so razumele tveganja, ki so pri tem prisotna.
- Otroci se z aparatom ne smejo igrati.
- Čiščenja in vzdrževanja, ki jih opravlja uporabnik, otroci ne smejo opravljati nenadzorovano.

- Z ustreznimi ukrepi onemogočite povratek plina iz odvodne cevi ali iz drugih naprav z izgorevanjem goriva v prostor.
- Aparat brez zaščite premečnih delov je treba namestiti na razdaljo 2,3 metrov od poda.
- **Aparati razpolagajo s sistemom za termično prekinitev z ročno ponastavitvijo.**

Da bi se izognili tveganju zaradi nehotene ponastavitve sistema za termično prekinitev, tega aparata ne smete napajati preko zunanjega stikala, kakršen je časovnik, in ga ne smete priključiti na tokokrog, ki se redno napaja ali odklaplja.



**Opozorilo:**  
ta simbol pomeni, da je pri izdelku potrebna previdnost, da se ga ne poškoduje

- Ne polagajte predmetov na aparat.
- Občasno preverite, da je aparat nepoškodovan. Če opazite napake, aparata ne uporabljajte in stopite nemudoma s stik s pooblaščenim tehničnim centrom podjetja Vortice.
- V primeru neustreznega delovanja in/ali okvare naprave stopite nemudoma s stik s pooblaščenim tehničnim centrom podjetja Vortice in zahtevajte uporabo izvornih nadomestnih delov.
- V primeru padca ali udarca nemudoma preverite stanje aparata pri pooblaščenem tehničnem centru podjetja Vortice.
- Aparat povežite samo z vtičnico / električnim omrežjem, katere moč je skladna z maksimalno močjo aparata. V nasprotnem primeru se obrnite na ustrezno usposobljenega električarja.
- Izklopite glavno stikalo električne napeljave, če: a) opazite, da aparat nepravilno deluje; b) morate aparat očistiti ali opraviti vzdrževalne posege; c) ga dalj časa ne mislite več uporabljati.
- Da zagotovite pravilno delovanje aparata, morate zagotoviti ustrezno zračenje prostora. V primeru, da je v istem prostoru nameščen drug aparat, ki deluje na gorivo (grelec, kotel ipd.) in ni neprepusten, preverite, da zračenje zadostuje za pravilno delovanje obeh aparatov.
- Aparata ni mogoče uporabiti kot aktivator za grelce, kotle ipd., izpušnega zraka pa ne sme spuščati v cevi za topel zrak.
- Aparat mora vsesavati zrak v lasten cevovod (ki ga uporablja samo ta aparat) ali neposredno v zunanje okolje.
- Ne pokrijte in ne zamašite dveh prezračevalnih rešetk in dovoda naprave, tako da zrak lahko kar najbolje kroži.
- Najvišja temperatura za delovanje aparata je:  
= 55° C za modele 150-160-200-250-315;  
= 50° C za modele 100-125-150Q.
- Podatki električnega omrežja morajo ustrezati tistim, navedenim na tablici A (sl. A).
- Med namestitvijo morate montirati vsepolno stikalo, v katerem je razdalja med stiki enaka 3 mm ali večja in ki omogoča popolno izključitev v pogojih za nadnapetostno kategorijo III.
- Proizvodi, opremljeni z motorji, primernimi za enofazno povezavo (M), **OBVEZNO** zahtevajo povezavo s enofaznim vodom 220-240V (ali samo 230V, ko je to predvideno). Kakršna koli sprememba predstavlja nedovoljeno

poseganje v proizvod in povzroči prenehanje veljavnosti garancije.

- Ni potrebno posebnih nastavitvev, saj naprave delujejo z nominalnimi frekvencami brez tovarniških nastavitvev.

#### • Varnostni sistem za termično prekinitev:

##### - Toplotna varovalka z ročno ponastavitvijo

Naslednji modeli so opremljeni s toplotno varovalko z ročno ponastavitvijo.

Če se sproži toplotni omejevalnik, stopite v stik s strokovno usposobljenim osebjem ali servisnim centrom podjetja Vortice. Po ročni ponastavitvi, če težave niste odpravili, preverite električno napeljavo, na kateri je povezana naprava. Stopite v stik s pooblaščenim servisnim centrom podjetja Vortice ali s strokovnim usposobljenim osebjem.

## Značilni načini uporabe

Glejte slike 1-5;

Prikazane slike se nanašajo na značilne načine uporabe te naprave.

Zlasti na sliki 1 je mogoče preveriti pravilno usmeritev naprave s cevovodom:

A = vsesavanje;

B = dovod.

## Namestitev

Glejte slike 6-12.

Prikazane slike so zgolj informativne. Namen slednjih je prikazati pomembnejše postopke namestitve za celotno paleta.

**POMEMBNO!** Za upravljanje 3 hitrosti prezračevanja, glejte poglavje "Električne sheme".

#### **POMEMBNO**

Če cev naprave ni povezana na odsesovalno odprtino (prosto prezračevanje) in jo namestite na višini, ki je nižja od 2,3 m, je treba namestiti tudi zaščitno rešetko - na strani odsesavanja (slika 6-7).

## Električna Shema

Glejte sliko 13A.

Z nadzorom hitrosti prežračevanja je predvidena povezava z opcijsko napravo, ki jo dobite po naročilu (ni priložena):

- 13A) Izbirno stikalo s 3 hitrostmi Vortice koda 12.869

### POMEMBNO

Vortice zagotavlja pravilno delovanje naprave in nadzora samo v povezavi z izbirnim stikalom s 3 hitrostmi Vortice (koda 12.869).

### Druge oblike povezave

Predvidene so tudi druge oblike električne povezave z različnimi načini nadzora (izdelke izbere inštalater).

### Alternativne povezave za novo inštalacijo

- 13B) z nadzorom s 3 stikali;
- 13C) z elektronskim zatemnilnikom.

### Zamenjava naprave na obstoječi napeljavi

Povezava brez sprememb na električni napeljavi: uporaba stikal obstoječe napeljave. **POZOR!** Ni mogoče povezati vseh 3 hitrosti na voljo, ampak samo tiste, za katere je električna napeljava zasnovana (na izbiro inštalaterja):

- 13D) Povezava hitrosti: Najnižja in Najvišja;
- 13E) Povezava hitrosti: Srednja in Najvišja.

### POZOR!

Pravilno delovanje ERP 2018 se zagotavlja samo ob upoštevanju električne priključne sheme 13A).

## Čiščenje in vzdrževanje

Slika 14-17.

## Odstranitev

Ta izdelek je skladen z Direktivo 2012/19/EU o ravnanju z odpadno električno in elektronsko opremo (OEEO).

Znak prečrtanega zabojnika na aparatu pomeni, da se proizvoda ob izteku njegove življenjske dobe ne sme obravnavati kot gospodinjstvi odpad, pač pa ga je treba oddati centru za ločeno zbiranje odpadne električne in elektronske opreme. Na ta način se prepreči negativne vplive na okolje in zdravje in se spodbuja pravilno obdelavo, odstranitev in reciklažo materialov, iz katerih je proizvod izdelan.



Obrnite se na občinske organe za informacije o lokaciji takšnih centrov. Sicer je distributer dolžan brezplačno prevzeti odpadno opremo ob nakupu novega primerljivega aparata.



## Cihazın tanımı ve kullanım

### amacı

Bu cihaz, santrifüjlü bir çatı vantilatörüdür, serbest havalandırma veya havalandırma kanalı için imal edilmiştir.

**ÖNEMLİ :** Bu cihaz, 3 farklı havalandırma hızına uygun kondansatörlerle donatılmıştır. Çalı ma hızlarının kontrolü, 3 seçeneekli bir selektör vasıtasıyla yapılır. Kontrol tertibatıyla ilgili daha fazla bilgi için, elektrik emaları bölümüne bakınız.

- Bu cihazlar ev ve ticari ortamlarda kullanım için tasarlanmıştır.

## Güvenlik



### **Dikkat:**

bu sembol kullanıcýya dönük yaralanmalardan korunmak için gerekli uyarıları ifade etmektedir

- Ürünü, belirtilen kullanım amaçlarından farklı ekillerde kullanmayınız.
- Ürünü ambalajından çıkardıktan sonra, sa lam olup olmadığını kontrol ediniz; üpheye dü tü ünüz takdirde Vortice irketinin yetkili Teknik Servisleri'nden birine ba vurunuz. Ambalaj parçalarını çocukların veya engelli ki ilerin eri ebilece i yerlerde bırakmayınız.
- Tüm elektrikli cihazların kullanımı sırasında uyulması gereken temel kurallar:
  - elleriniz ıslak veya nemliyen cihaza dokunmayınız;
  - ayaklarınız çıplakken dokunmayınız;
  - ba nda bir yeti kin olmayan çocukların veya engelli ki ilerin kullanmasına izin vermeyiniz.
- Cihazı alkol, böcek ilacı, benzin gibi yanıcı maddelerin veya gazların bulundu u ortamlarda kullanmayınız.
- Bu cihaz, 8 yaşının altındaki çocuklar ile fiziksel, duyu sal veya zihinsel özürlü insanlar tarafından gözetim altında olmaksızın veya cihazın güvenli kullanımını ve bağlantılı tehlikelerinin bilincinde olunması için gerekli talimatlar hakkında bilgilendirilmeden kullanılamaz.
- Çocuklar cihaz ile oynamamalıdır.
- Kullanıcı tarafından gerçekleştirilecek temizlik ve bakım işlemleri sırasında, çocuklar gözetim altında

tutulmalıdır.

- Cihazın bulunduğu odada, gaz tahliye bacasından ya da yakıtla çalışan başka cihazlardan gaz geri akışı olmaması için gerekli önlemleri alınız.
- Ürünün kurulumunda hareket eden parçalar için bir emniyet tertibatı yoksa, ürün zeminden en az 2.3 m yüksekliğe monte edilmelidir.
- **Manüel olarak resetlenen termik emniyet tertibatıyla donatılmış cihazlar**  
Termik emniyet tertibatının kazara resetlenmesini, yani yeniden kurulmasını engellemek için, cihaz harici bir manevra tertibatıyla, yani bir timerla (zamanlıyıcıyla) beslenmemeli, ayrıca düzenli olarak elektrik verilen ve elektriği kesilen bir devreye bağlı olmamalıdır.



## Önlemler:

bu sembol ürüne herhangi bir zarar ememek için gerekli önlemleri ifade etmektedir

- Cihazda herhangi bir de i iklim yapmayınız.
- Cihazı hava artlarına (ya mur, güne vs...) maruz bırakmayınız.
- Cihazın üzerine herhangi bir e ya dayamayınız.
- Düzenli olarak sa lamlı ını kontrol ediniz. Bir sorun veya kusur tespit etti iniz takdirde hemen Vortice irketinin yetkili Teknik Servisleri'nden birine ba vurunuz.
- Cihazın çalı masında bir sorun oldu u ve/veya arıza yaptı ı takdirde, Vortice irketinin yetkili Teknik Servisleri'nden birine ba vurunuz.
- Cihaz kullanı lacaksa orijinal Vortice yedek parçalarının kullanılmasını isteyiniz.
- Cihaz dü er veya darbe alırsa, hemen yetkili Teknik Servisleri'nden birinde kontrol ettiriniz.
- Cihazın ba lı oldu u elektrik ebekesinin/prizin kapasitesi, cihazın maksimum gücüne uygun olmalıdır. Aksi takdirde hemen uzman teknisyenlere ba vurunuz.
- A a idaki durumlarda ana alteri kapatınız: a) cihazın çalı masında anormallik tespit edilirse; b) dı temizlik i lemleri yapı lacaksa; c) cihaz uzun süre kullanılmayacaksa.
- Ürünün do ru ekilde çalı ması için, bulundu u mekana gerekli hava giri ninin sa lanması arttır. Aynı mekanda yakıtla çalı an ve sızdırmaz olmayan bir cihaz varsa (su ısıtıcı, metanla çalı an gaz sobası vs...), hava giri ninin bu cihazların yakıtlarının do ru ekilde yanmasına da imkan vermesi gerekir.
- Bu cihaz ofben, soba gibi cihazların aktivatörü olarak kullanılmamalı, sıcak hava kanallarına tahliye yapmamalıdır.
- Cihaz havayı ya tek bir kanala (sadece bu cihaz için kullanılan bir kanal olmalıdır) ya da doğrudan doğruya dışarıya çekmelidir.
- Havanın ideal şekilde geçebilmesi için, cihazın emme ve basma ızgaralarının üzerini kapatmayınız, tıkamayınız.
- Ürünün azami çalışma ısısı:  
= 150-160-200-250-315 modelleri için 55° C;  
= 100-125-150Q modelleri için 50° C
- Elektrik ebekesinin verileri, cihazın plakasında (A) belirtilen de erlere uygun olmalıdır (res.A).
- kontaklarının açılma mesafesi en az 3 mm olmalıdır. Şalter, kategori III sınıfına giren aşırı gerilim durumunda bağlantının tam olarak kesilebilmesini sağlayacak tipte olmalıdır.
- Yapılacak herhangi bir deęişiklik kurcalama olarak kabul edilir ve garantinin geçersiz hale gelmesine neden olur. Tek fazlı (M) kablolamaya uygun motorlarla donatılmış olan ürünlerin bağlantıları HER

ZAMAN, 220-240V (veya gerekiyorsa 230V) monofaz hatlarla yapılmalıdır. Yapılacak herhangi bir deęişiklik kurcalama olarak kabul edilir ve garantinin geçersiz hale gelmesine neden olur.

- Cihazlar herhangi bir ön ayar yapılmadan nominal frekanslarda çalıştığı için, özel bir ayar işlemi yapmaya gerek yoktur.

### • Termik emniyet tertibatları:

#### - Manüel olarak resetlenen termik emniyet

A a idaki modeller, manüel olarak resetlenen termik emniyetle donatılmıştır.

Termik sınırlayıcı atlı ı takdirde, uzman teknisyenlere veya Vortice irketinin yetkili Teknik Servisleri'nden birine ba vurunuz. Reset i leminden sonra sorun devam ederse, cihazın

ba lı oldu u elektrik ebekesini kontrol ediniz. Ayrıca uzman bir teknisyene veya Vortice irketinin yetkili Teknik Servisleri'nden birine ba vurunuz.

## Tipik uygulamalar

Bakınız resim 1-5;

Resimlerde, cihazın tipik uygulamaları gösterilmektedir. Resim 1e bakarak ürünün doğru konumda olup olmadığını kontrol edebilirsiniz:

A = emme;

B = basma.

## Kurulum

Bakınız resim 6-12.

Resimler sadece bilgi amaçlı sunulmaktadır. Amacımız, ürün yelpazesindeki tüm cihazlarla ilgili başlıca montaj aşamalarını göstermektir.

**ÖNEMLİ:** 3 havalandırma hızının kontrol edilmesiyle ilgili olarak, "Elektrik şemaları" bölümüne bakınız.

### ÖNEMLİ

Cihaz emme ağzına (serbest aspirasyon) bağlı borularla donatılmamışsa ve 2.3 metreden daha alçak bir düzeye monte edilmişse, koruma ızgarasını monte etmek zorunludur. Bkz. emme tarafı (res. 6-7).

## Elektrik şemaları

Bakınız Resim 13A

Havalandırma hızlarının kontrol edilmesi için, talep üzerine tedarik edilen (ambalajın standart içeriğine dahil değildir) bir cihaz mevcuttur:

- 13A) 3 hızlı selektör; Vortice Kodu 12.869.

### ÖNEMLİ

Vortice şirketi ürünün doğru şekilde çalışmasını ve kontrol edilmesini, ancak 3 Hızlı Selektör'te kullanıldığı takdirde garanti etmektedir (Vortice Kodu 12.869).

### Diğer bağlantı tipleri

Alternatif olarak, farklı kontrol şekilleri için farklı bağlantı şemaları da mevcuttur (bu kontrol cihazları kullanıcı tarafından tedarik edilir).

### Yeni kurulumlarda bağlantı alternatifleri

- 13B) 3 Düşmeli Kumanda;
- 13C) Elektronik Dimmer.

### Mevcut sistemde makine değişimi

Elektrik sisteminde değişiklik yapılmadan: mevcut sistemin düğmeleri kullanılacaktır. **DİKKAT:** mevcut olan 3 hızın hepsi bağlanamaz, sadece elektrik sistemine uygun olan hızla (kurulumu yapan kişi tarafından seçilerek) bağlantı yapılacaktır.

- 13D) Hız Bağlantısı: Minimum ve Maksimum;
- 13E) Hız Bağlantısı: Orta ve Maksimum.

### DİKKAT

ERP 2018 cihazının doğru şekilde çalışması, ancak 13A) bağlantı şemasına riayet edildiği takdirde garantilenmektedir.

## Bakım / Temizlik

Bkz. Res. 14-17.

## İmha

**BAZI AVRUPA BİRLİĞİ ÜLKELERİNDE BU ÜRÜN RAE E DİREKTİFİ KAPSAMINDA ULUSAL MEVZUATIN UYGULAMA ALANINA GİRMEKTEDİR VE BU NEDENLE KULLANIM ÖMRÜ SONUNDA GEÇERLİ HERHANGİ BİR AYRI TOPLAMA ZORUNLULUĞU BULUNMAMAKTADIR.**

Bu ürün EU 2012/19/EC Direktifine uygundur.

Cihazın üzerinde bulunan çarpı ile işaretlenmiş çöp bidonu sembolü, bu ürünün kullanım ömrü sonunda ev çöplerinden ayrı olarak işlem görmesi gerektiğini, elektrikli ve elektronik cihazlar için ayrı çöp toplama merkezine bırakılması ya da eşdeğerinde yeni bir cihaz alındığında satıcıya teslim edilmesi gerektiğini belirtmektedir.



Kullanıcı, kullanım ömrü sona erdiğinde bu ürünü yürürlükte bulunan ilgili imha/atık kanunları uyarınca uygun toplama tesislerine vermekle yükümlüdür.

Ürünün geri dönüşüm amacıyla tahsis edilmiş toplama tesislerine teslim edilmesi, çevre dostu bir şekilde işlem görmesi ve elden çıkarılması, çevre ve insan sağlığına gelebilecek olumsuz etkilerin önlenmesine yardımcı olmakla birlikte, cihazın yapımında kullanılan malzemelerin geri dönüştürülebilmesini sağlayacaktır.

Bu toplama sistemleri hakkında daha ayrıntılı bilgi için, yerel atık imha hizmetlerine başvurun veya ürünü satın almış olduğunuz yetkili satıcıya danışın.

Üretici firmalar ve ithalatçı firmalar, çevre dostu bir şekilde yeniden dönüştürme, işleme tabi tutma ve elden çıkarma ile ilgili yükümlülüklerini gerek doğrudan gerekse bir kolektif sisteme katılarak yerine getirmeyi kabul ederler..

## Περιγραφή και χρήση

φυγοκεντρικός ανεμιστήρας οροφής για εξαέρωση ή ελεύθερη ή σε αεραγωγούς. ΣΗΜΑΝΤΙΚΟ: Το μηχανήμα αναπτύσσει 3 ταχυτήτες εξαερισμού εφόσον διαθέτει τους κατάλληλους πυκνωτές. Ο έλεγχος των ταχυτήτων λειτουργίας εξαρτάται από το συνδυασμό με ειδικό επιλογέα 3 ταχυτήτων. Για περισσότερες πληροφορίες σχετικά με το μηχανισμό ελέγχου, βλ. ενότητα "Ηλεκτρικά διαγράμματα"

• Naprave so zasnovane za rabo v stanovanjskih in gospodarskih objektih.

## Ασφάλεια



### Προσοχή:

το σύμβολο αυτό υποδεικνύει προφυλάξεις για την αποφυγή ατυχημάτων

• Μην χρησιμοποιείτε αυτό το προϊόν για διαφορετική λειτουργία από εκείνη που περιγράφεται στο παρόν εγχειρίδιο.

• Αφού βγάλετε το προϊόν από τη συσκευασία, βεβαιωθείτε ότι δεν έχει υποστεί καμία φθορά. Σε περίπτωση που έχετε αμφιβολίες, επικοινωνήστε αμέσως με ένα εξουσιοδοτημένο Κέντρο τεχνικής εξυπηρέτησης Vortice. Μην αφήνετε μέρη της συσκευασίας κοντά σε παιδιά ή σε άτομα με μειωμένες ικανότητες.

• Η χρήση οποιουδήποτε ηλεκτρικού μηχανήματος απαιτεί την τήρηση ορισμένων βασικών κανόνων όπως οι εξής:

- μην ακουμπάτε με βρεγμένα ή υγρά χέρια,

- μην ακουμπάτε με γυμνά πόδια,

- μην αφήνετε να το χειρίζονται παιδιά ή άτομα με

μειωμένες ικανότητες χωρίς επίβλεψη.

• Φυλάξτε το μηχανήμα μακριά από παιδιά και άτομα με μειωμένες ικανότητες εφόσον αποφασίσετε να το αποσυνδέσετε από την παροχή ηλεκτρικού ρεύματος και να πάψετε να το χρησιμοποιείτε.

• Μην χρησιμοποιείτε το μηχανήμα όταν υπάρχουν εύφλεκτες ουσίες ή ατμοί όπως οινόπνευμα, εντομοκτόνα, βενζίνη, κλπ.

• Η συσκευή αυτή μπορεί να χρησιμοποιηθεί από παιδιά ηλικίας τουλάχιστον 8 ετών και από άτομα με μειωμένες σωματικές, αισθητήριες ή διανοητικές ικανότητες ή χωρίς εμπειρία ή τις απαιτούμενες γνώσεις, εφόσον βρίσκονται υπό επιτήρηση ή έχουν λάβει οδηγίες σχετικά με την ασφαλή χρήση της συσκευής και την κατανόηση των σχετικών κινδύνων.

Τα παιδιά δεν πρέπει να παίζουν

με τη συσκευή.

• Οι εργασίες καθαρισμού και συντήρησης πρέπει να πραγματοποιούνται από το χρήστη και όχι από παιδιά χωρίς επιτήρηση.

• Είναι απαραίτητο να λάβετε προφυλάξεις ώστε να αποφύγετε, μέσα στο δωμάτιο να υπάρχει διαρροή αερίου που θα προέρχεται από τον αγωγό απερίων και από άλλες συσκευές καύσης

• Το προϊόν που έχει εγκατασταθεί χωρίς μηχανισμό προστασίας των κινούμενων μερών πρέπει να τοποθετηθεί σε ύψος άνω των 2,3 μ. πάνω από το δάπεδο. (

• **Συσκευές με διάταξη θερμικής διακοπής και χειροκίνητο επανοπλισμό**

Για την αποφυγή κινδύνων που θα οφείλονται στον τυχαίο επανοπλισμό της θερμικής διάταξης διακοπής, αυτή η συσκευή δεν θα πρέπει να τροφοδοτείται με διάταξη εξωτερικού χειρισμού, όπως ένα χρονοδιακόπτη ή δεν θα πρέπει να συνδέεται με κύκλωμα που θα τροφοδοτείται κανονικά ή θα έχει αποσυνδεθεί από την παροχή.



### Προειδοποίηση:

το σύμβολο αυτό υποδεικνύει προφυλάξεις για την αποφυγή προβλημάτων στο προϊόν

- Μην τροποποιείτε με κανένα τρόπο το μηχάνημα.
- Μην αφιχνετε το μηχάνημα εκτεθειμένο στους ατμοσφαιρικούς παράγοντες (βροχή, ήλιο, κλπ).
- Μην ακουμπάτε αντικείμενα επάνω στο μηχάνημα.
- Ανά χρονικά διαστήματα, βεβαιώστε ότι το προϊόν δεν έχει υποστεί φθορά ή βλάβη. Σε περίπτωση ατελειών, μην το χρησιμοποιείτε και επικοινωνήστε αμέσως με ένα εξουσιοδοτημένο Κέντρο τεχνικής εξυπηρέτησης Vortice.
- Σε περίπτωση δυσλειτουργίας και/ή βλάβης του μηχανήματος, επικοινωνήστε με ένα εξουσιοδοτημένο Κέντρο τεχνικής εξυπηρέτησης Vortice και ζητήστε, σε περίπτωση επισκευής, να χρησιμοποιηθούν γνήσια ανταλλακτικά Vortice.
- Σε περίπτωση που το μηχάνημα πέσει ή υποστεί δυνατή κρούση, επικοινωνήστε αμέσως με ένα εξουσιοδοτημένο Κέντρο τεχνικής εξυπηρέτησης Vortice για τον έλεγχο ορθής λειτουργίας.
- Συνδέστε το μηχάνημα στο δίκτυο ηλεκτρικής παροχής/στην πρίζα ηλεκτρικού ρεύματος μόνον εφόσον η τάση της ηλεκτρικής εγκατάστασης/πρίζας είναι κατάλληλη για τη μέγιστη τάση ισχύος του μηχανήματος. Σε αντίθετη περίπτωση, επικοινωνήστε αμέσως με έμπειρους επαγγελματίες.
- Κλείστε το γενικό διακόπτη του εξοπλισμού εφόσον:
  - a) διαπιστώσετε δυσλειτουργία, β) αποφασίσετε να πραγματοποιήσετε εξωτερικό καθαρισμό του μηχανήματος, γ) αποφασίσετε να μην το χρησιμοποιήσετε για παρατεταμένο χρονικό διάστημα.
- Είναι απαραίτητο να εξασφαλίσετε την αναγκαία επιστροφή του αέρα στο χώρο προκειμένου να είστε σίγουροι ότι το προϊόν λειτουργεί σωστά. Σε περίπτωση που στον ίδιο χώρο έχει εγκατασταθεί ένα μηχανήμα που λειτουργεί με καύσιμο (θερμοσίφωνα, σόμπα μεθανίου, κλπ) που δεν είναι στεγανού τύπου, βεβαιωθείτε ότι η επιστροφή του αέρα επιτρέπει την απρόσκοπτη καύση του μηχανήματος αυτού.
- Το μηχάνημα δεν μπορεί να χρησιμοποιηθεί ως εκκινήτης θερμοσίφωνα, σόμπας κλπ ούτε πρέπει να εξεαerώνει σε αγωγούς θερμού αέρα
- Το μηχάνημα πρέπει να διαθέτει σύστημα εξαέρωσης σε έναν μόνον αεραγωγό (που χρησιμοποιείται αποκλειστικά από το προϊόν αυτό) ή απευθείας στον εξωτερικό χώρο
- Μην καλύπτετε και μην παρεμποδίζετε τις δύο σχάρες εξαέρωσης και παροχής του μηχανήματος ώστε να διέρχεται ανεμπόδιστα ο αέρας.
- Η μέγιστη θερμοκρασία λειτουργίας του προϊόντος είναι:
  - 55° C για τα μοντέλα 150-160-200-250-315,
  - 50° C για τα μοντέλα 100-125-150Q.
- Τα ηλεκτρικά δεδομένα του δικτύου πρέπει να αντιστοιχούν στα δεδομένα που αναγράφονται
- Για την εγκατάσταση θα πρέπει να υπάρχει ένας διακόπτης ισχύος με απόσταση ανοίγματος των επαφών ίση ή μεγαλύτερη των 3 mm, που δίνει τη

δυνατότητα να διακόπτεται τελείως η παροχή ρεύματος σε περίπτωση υπέρτασης κατηγορίας III.

- Τα προϊόντα που διαθέτουν μοτέρ ρυθμισμένα για μονοφασική σύνδεση (M) πρέπει απαραίτητως ΠΑΝΤΑ να συνδέονται σε μονοφασικές γραμμές στα 220-240V (ή μόνο 230V όπου προβλέπεται). Οποιαδήποτε τροποποίηση θεωρείται παραβίαση του προϊόντος και ακυρώνει τη σχετική Εγγύηση.
- Δεν χρειάζεται να πραγματοποιήσετε κάποια συγκεκριμένη ρύθμιση γιατί τα μηχανήματα λειτουργούν στις ονομαστικές συχνότητες χωρίς προρρυθμισμό.

### • Μηχανισμοί θερμικής ροστασίας:

#### - Θερμική ροστασία χειροκίνητης ενεργοποίησης

Τα παρακάτω μοντέλα διαθέτουν θερμική ροστασία χειροκίνητης ενεργοποίησης. Σε περίπτωση ενεργοποίησης του θερμικού εριοριστή, ρέει να επικοινωνήσετε με εξειδικευμένο αγγελματία ή με το Κέντρο τεχνικής εξυπηρέτησης Vortice. Μετά την ενεργοποίηση, εάν το ρόβλημα εξακολουθεί να υφίσταται ρέει να ελέγξετε την ηλεκτρική εγκατάσταση στην οποία έχει συνδεθεί το μηχάνημα. Για το λόγο αυτό, ρέει να επικοινωνήσετε με ένα εξουσιοδοτημένο Κέντρο τεχνικής εξυπηρέτησης Vortice ή με εξειδικευμένους αγγελματίες

## Συνήθεις εφαρμογές

Βλ. Εικόνες 1÷5,  
Οι εικόνες που εμφανίζονται αντιστοιχούν σε συνήθεις εφαρμογές του συγκεκριμένου προϊόντος.  
Συγκεκριμένα, στην Εικόνα 1 μπορείτε να δείτε τον ορθό προσανατολισμό του προϊόντος στον αγωγό:  
A = εξαέρωση  
B = παροχή.

## **Εγκατάσταση**

Βλ. Εικόνες 6÷-12,  
Οι εικόνες που εμφανίζονται είναι καθαρά ενδεικτικές. Σκοπός τους είναι να δείξουν, για όλη την γκάμα μηχανημάτων, τα στάδια συναρμολόγησής τους.

**ΣΗΜΑΝΤΙΚΟ:** Για τον έλεγχο των 3 ταχυτήτων εξαιρισμού, βλ. ενότητα "Ηλεκτρικά διαγράμματα".

### **ΣΗΜΑΝΤΙΚΟ**

Σε περίπτωση που το μηχάνημα δεν είναι συνδεδεμένο με σωλήνα στο στόμιο εξαέρωσης (ελεύθερη εξαέρωση) και εγκατασταθεί σε ύψος που δεν ξεπερνά τα 2,3 μέτρα, είναι απαραίτητο να εγκατασταθεί η σχάρα προστασίας - πλευρά εξαέρωσης (εικ. 6-7).

## **Ηλεκτρικά διαγράμματα**

Βλ. Εικόνα 13Α.  
Για τον έλεγχο των ταχυτήτων εξαιρισμού, προβλέπεται η σύνδεση με προαιρετικό μηχανισμό, εφόσον ζητηθεί (δεν διατίθεται στη συσκευασία):

- 13Α) Επιλογέας 3 ταχυτήτων Vortice Κωδ. 12.869.

### **ΣΗΜΑΝΤΙΚΟ**

Η Vortice εγγυάται την ορθή λειτουργία του προϊόντος και τον έλεγχό του μόνον σε συνδυασμό με τον επιλογέα 3 ταχυτήτων Vortice (Κωδ. 12.869).

### **Άλλοι τρόποι σύνδεσης**

Εναλλακτικά, προβλέπονται και άλλα διαγράμματα συνδεσμολογίας, που σχετίζονται με διαφορετικές λειτουργίες ελέγχου (μηχανισμοί υπ' ευθύνη του εγκαταστάτη).

### Εναλλακτική σύνδεση για νέα εγκατάσταση

- 13Β) Συνδυασμός με Κουμπί εντολής με 3 διακόπτες;  
- 13C) Συνδυασμός με ηλεκτρονικό ντίμερ.

### Αντικατάσταση του μηχανήματος σε υπάρχουσα εγκατάσταση

Σύνδεση χωρίς τροποποιήσεις της ηλεκτρικής εγκατάστασης: χρησιμοποιούνται οι ίδιοι διακόπτες που διαθέτει η υπάρχουσα εγκατάσταση. **ΠΡΟΣΟΧΗ:** δεν μπορούν να συνδεθούν και οι 3 διαθέσιμες ταχύτητες, αλλά μόνον εκείνες που προβλέπονται από την ηλεκτρική εγκατάσταση (κατ' επιλογή του εγκαταστάτη):

- 13D) Σύνδεση ταχυτήτων: Ελάχιστη και Μέγιστη,  
- 13E) Σύνδεση ταχυτήτων: Μέτρια και Μέγιστη.

### **ΠΡΟΣΟΧΗ**

Η ορθή λειτουργία του ERP 2018 εξασφαλίζεται μόνον εφόσον τηρείται το διάγραμμα συνδεσμολογίας (13Α).

## **Συντήρηση / Καθαρισμός**

Εικ 14-17.

## **Διάθεση**

Το παρόν προϊόν συμμορφώνεται με την Οδηγία 2012/19/ΕΕ σχετικά με τη διαχείριση των αποβλήτων ηλεκτρικού και ηλεκτρονικού εξοπλισμού (ΑΗΗΕ).

Το σύμβολο με τον διαγραμμένο κάδο που αναγράφεται στη συσκευή δείχνει ότι το προϊόν, στο τέλος της διάρκειας ζωής του, εφόσον πρέπει να υποβληθεί σε διαφορετική διάθεση από τα οικιακά απορρίμματα, πρέπει να προσκομιστεί σε ένα κέντρο ανακύκλωσης ηλεκτρικού και ηλεκτρονικού εξοπλισμού. Έτσι θα αποφευχθούν οι αρνητικές συνέπειες στη το περιβάλλον και την υγεία, ενώ παράλληλα ευνοείται η ορθή επεξεργασία, διάθεση και ανακύκλωση των υλικών που συνθέτουν το προϊόν.



Απευθυνθείτε στην αρμόδια Αρχή της περιοχής σας για να μάθετε πού βρίσκονται οι δομές αυτές. Εναλλακτικά, ο προμηθευτής οφείλει να παραλάβει δωρεάν τη συσκευή που προορίζεται για τελική διάθεση κατά την αγορά μιας αντίστοιχης συσκευής.



## Описание и применение

Приобретенный вами прибор представляет собой потолочный центробежный вентилятор для свободной вытяжки или вентиляционного канала.

**ВАЖНО:** Прибор имеет 3 скорости вентиляции, поскольку он уже оснащен подходящими конденсаторами. Регулирование скорости осуществляется 3-ступенчатым переключателем. Для получения дополнительной информации о контрольном устройстве см. Параграф "Электрические схемы".

- Данные изделия были разработаны для использования в помещениях бытового или коммерческого назначения.

## Безопасность



### Осторожно:

этот символ означает меры предосторожности, необходимые для безопасности пользователя

Не используйте этот прибор с другой целью, отличной от описанной в данной брошюре.

Сняв упаковку с товара, убедитесь в его целостности; в случае сомнений сразу же обратитесь в авторизованный сервисный центр Vortice. Храните упаковку в месте, недоступном для детей и людей с ограниченными возможностями.

- Использование любого электроприбора требует соблюдения некоторых основных правил, в том числе:
  - не дотрагивайтесь до него влажными или мокрыми руками
  - не прикасайтесь к нему босыми ногами.
  - не допускайте его использования детьми или инвалидами без присмотра.
- Храните устройство вдали от детей и инвалидов, тогда, когда вы решите отсоединить его от сети электропитания и больше не использовать.
- Не следует использовать прибор при наличии горючих веществ или паров, таких как спирт, инсектициды, бензин и т.д..
- Данный прибор может использоваться детьми в возрасте от 8 лет и лицами с ограниченными физическими, сенсорными или умственными способностями или не имеющими необходимых опыта и навыков, если они находятся под присмотром или обучены правилам

безопасного использования изделия и осознают существующие при этом опасности.

- Не позволяйте детям играть с прибором.
- Чистка и уход за прибором, подлежащие выполнению пользователем, не должны осуществляться детьми, если они не находятся под присмотром.
- Следует принять меры предосторожности, чтобы избежать в помещении обратного потока газов, идущих из трубы отвода газов или других приборов, сжигающих топливо.
- Нет необходимости выполнять какие-либо специальные настройки, поскольку устройства работают на номинальных частотах без предварительной настройки.
- Приборы, оснащенные устройством отключения при перегреве с ручным сбросом

Во избежание каких-либо опасностей по причине случайного сброса устройства тепловое отключение этого прибора не должен получать питание от внешнего устройства коммутации, например, таймер, а также не должен быть подключен к цепи, которая регулярно питается или отключается службой энергоснабжения



## Внимание:



этот символ означает меры предосторожности, необходимые для обеспечения сохранности изделия

- Не вносите никаких изменений в прибор.
- Не подвергайте устройство атмосферному воздействию (дождь, солнце и т. д.)
- Не кладите предметы на прибор.
- Периодически проверяйте целостность прибора. В случае обнаружения дефектов, не используйте прибор и немедленно обратитесь в авторизованный сервисный центр Vortice.
- В случае ненадлежащего функционирования и/или неисправности устройства, немедленно обратитесь в Сервисный центр Vortice и запросите, для возможного ремонта, оригинальные запасные части Vortice.
- Если прибор упал или получил удар чем-либо, сразу же проверьте его в авторизованном сервисном центре Vortice.
- Подключите прибор к электрической сети питания / электрической розетке, только в том случае если мощность системы / розетки соответствует его максимальной мощности. В противном случае немедленно обратитесь к квалифицированному специалисту.
- Отключите главный выключатель системы, если: а) обнаружена неисправность в работе; б) принято решение о проведении внешнего технического обслуживания; в) когда принято решение не использовать его в течение продолжительного периода времени.
- Необходимо обеспечить необходимый возврат воздуха в помещение, чтобы гарантировать работу изделия. В случае, если устройство оснащено топливным устройством (водонагреватель, газовая плита и т. д.) не герметичного типа, убедитесь, что возврат воздуха также гарантирует идеальное сгорание для прибора.
- Прибор нельзя использовать в качестве активатора для водонагревателей, печей и т. д. и он не должен иметь вытяжку в каналы горячего воздуха
- Прибор производит всасывание в одноканальную вытяжку (используется только для этого прибора) или непосредственно снаружи
- Не накрывайте и не закрывайте две всасывающие и нагнетательные решетки прибора, чтобы обеспечить оптимальный проход воздуха.
- Максимальная температура для работы прибора: = 55° С для моделей 150-160-200-250-315; = 50° С для моделей 100-125-150Q.
- Характеристики электрической сети должны соответствовать электрическим данным, указанным на табличке А (рис.А).
- Для установки должен быть предусмотрен всенаправленный выключатель с расстоянием открытия контакта 3 мм и более, что обеспечит полное отключение в условиях

категории перенапряжения III.

- Оборудование, оснащенное двигателями, предрасположенными к однофазной проводке (M), ВСЕГДА требует подключения к однофазным линиям с напряжением 220-240 В (или только 230 В, если это предусмотрено). Любые изменения считаются порчей изделия, что приведет к аннулированию Гарантии.
- Изделие, не имеющее защитного приспособления на движущихся частях, должно быть установлено на высоте более 2,3 м над уровнем пола.

### • Термозащитные устройства:

#### - Термозащита с ручным сбросом

Следующие модели оснащены термозащитой с ручным сбросом.

В случае срабатывания термозащиты свяжитесь с квалифицированным персоналом или санкционированным центром технической помощи Vortice. отключения при перегреве с ручным сбросом\* После операции сброса, если проблема не

устранена, проверьте электрическую систему, к которой подключено устройство. Поэтому необходимо обратиться в уполномоченный центр технической поддержки Vortice или к квалифицированному персоналу.

## Типичные области применения

См. Рисунки 1÷5;  
Представленные изображения описывают типичные способы применения прибора. В частности, на Рисунке 1 можно проверить правильность ориентации прибора для трубопровода:

А = всасывание;  
В = нагнетание.

## Установка

См. Рисунки 6÷-12.  
Изображения представлены только для справки. Цель состоит в том, чтобы продемонстрировать основные этапы монтажа для всей гаммы продукции.

**ВАЖНО:** В отношении контроля 3 скоростей вентиляции см. параграф "Электрические схемы".

### **ВАЖНО**

Если в приборе нет трубы, подключенной к всасывающему патрубку (свободное всасывание) и монтируется на высоте менее 2,3 м, необходимо установить защитную решетку на стороне всасывания (рис. 6-7).

## Электрические схемы

См.рисунок 13А

Для контроля скорости вентиляции подключение с дополнительным устройством предоставляется по запросу (не входит в комплект поставки):

- 13А) 3-скоростной переключатель Vortice код. 12.869.

### **ВАЖНО**

Vortice гарантирует правильное функционирование продукта и его контроль только в сочетании с 3-скоростным вихревым переключателем (код. 12.869).

### **Другие типы подключения**

В качестве альтернативы предусмотрены другие схемы соединений, связанные с различными режимами управления (устройства установщика).

### Альтернатива подключения для новой установки

- 13В) Сопряжение с системой 3 переключателей;  
- 13С) Сопряжение с электронным диммером;

### Замена оборудования на существующей установке

Подключение без изменений в электрической системе: будут использоваться те же системные переключатели. **ВНИМАНИЕ:** невозможно подсоединить все 3 скорости, но только те, которые признает электрическая система (выбирается установщиком):

- 13D) Подключение скорости: Минимальная и максимальная;
- 13Е) Подключение скорости: Средняя и максимальная.

### **ВНИМАНИЕ**

Правильное функционирование ERP 2018 гарантировано только при соблюдении схемы соединения 13А).

## Техобслуживание / Уход

Рис 14-17.

## الوصف والاستخدام

الجهاز الذي اشتريته عبارة عن مروحة طرد مركزي للسطح من أجل إخراج الهواء بشكل حر أو إلى قناة التهوية.

**هام:** الجهاز قادر على توفير 3 سرعات تهوية، نظرًا لأنه مجهز بالفعل بالمكثفات المناسبة. التحكم في سرعة التشغيل يعتمد على الاقتران مع مفتاح اختيار مناسب يحتوي على 3 سرعات. لمزيد من المعلومات فيما يتعلق بجهاز التحكم، انظر فقرة «المخططات الكهربائية».

- إذا وقع الجهاز أو تعرض إلى صدمات قوية افحصه على الفور لدى أحد مراكز الدعم الفني المعتمدة من فورتيشي «Vortice».
- صل الجهاز بشبكة الإمداد بالكهرباء/ مأخذ الكهرباء فقط إذا كانت قدرة الشبكة/ المأخذ مناسبة لقدرة الجهاز القصوى. خلاف ذلك توجه على الفور إلى شخص كفء مهنيًا.
- يجب أن يقوم الجهاز بالشفط إلى الخارج مباشرة أو في قناة منفردة (يستخدمها هذا المنتج فقط).
- لا تغطي ولا تعيق شبكة الشفط وشبكة موضع الإمداد في الجهاز بصورة من شأنها تأمين مرور الهواء على أكمل وجه.
- لا غنى عن تأمين ضرورة عودة الهواء إلى المكان لضمان عمل المنتج. في حالة تركيب جهاز يعمل بمحركات (غلاية، مدفأة تعمل بالميثان، الخ) من النوع غير الكثيم في المكان نفسه، يجب التأكد من أن عودة الهواء تضمن أيضًا الاحتراق المثالي لذلك الجهاز.

- لا يمكن استخدام الجهاز كمشغل للسخانات والمدافئ، كما يجب ألا يُبرغ هواءً ساخنًا في قنواته.
- لا تغطي ولا تعيق شبكة الشفط وشبكة موضع الإمداد في الجهاز بصورة من شأنها تأمين مرور الهواء على أكمل وجه.
- درجة الحرارة القصوى لتشغيل المنتج تبلغ: 55 = درجة مئوية بالنسبة للطرازات 150 و 160 و 200 و 250 و 315.
- 50 = درجة مئوية بالنسبة للطرازات 100 و 125 و 150 Q.
- يجب أن تتوافق البيانات الكهربائية للشبكة مع تلك الواردة على اللوحة أ (الشكل A).

### • أجهزة الحماية الحرارية:

- واقفي حراري يُعاد ضبطه يدويًا.
- الطرازات جميعها مزودة بواقفي حراري يُعاد ضبطه يدويًا.
- في حالة تدخل المَحْدِد الحراري يلزم التوجه إلى شخص كفء أو إلى أحد مراكز الدعم الفني المعتمدة من فورتيشي «Vortice».
- في حالة تدخل الصيانة اتبع الإرشادات المذكورة في كتيب «تحذيرات السلامة وللتخلص من المنتج» المرفق بهذا المنتج. وبشكل خاص فقرة: «أجهزة مزودة بأداة إيقاف حرارية يُعاد ضبطها يدويًا». إذا استمر وجود المشكلة بعد تدخل إعادة الضبط فيلزم فحص التجهيز الكهربائي المتصل به الجهاز. لذلك يلزم التوجه إلى أحد مراكز الدعم الفني المعتمدة من فورتيشي «Vortice»، أو إلى شخص كفء.

### انتبه:



يشير هذا الرمز إلى أنه من الضروري اتخاذ احتياطات لتجنب حدوث أضرار للمستخدم

- لا تستخدم هذا المنتج من أجل وظيفة مختلفة عن تلك المعروضة في هذا الكتيب.
- بعد إخراج المنتج من التغليف تأكد من تكامله؛ في حالة الشك توجه على الفور إلى أحد مراكز الدعم الفني المعتمدة من فورتيشي «Vortice». لا تترك أجزاء التغليف في متناول الأطفال أو الأشخاص ذوي الإعاقات.
- ينطوي استخدام أي جهاز كهربائي على مراعاة بعض القواعد الأساسية، ومنها ما يلي:
  - عدم لمسها بأيدي مبتلة أو رطبة.
  - عدم لمسها والأقدام عارية.
  - عدم السماح للأطفال أو للأشخاص ذوي الإعاقات باستخدامه دون إشراف.
- أعد وضع الجهاز بعيدًا عن الأطفال والأشخاص ذوي الإعاقات وقمًا بتقرر فصله عن شبكة الكهرباء والتوقف عن استخدامه.
- لا تستخدم الجهاز في وجود مواد أو أبخرة قابلة للاشتعال مثل الكحول ومبيدات الحشرات والبنزين، الخ.

### تحذير:



يشير هذا الرمز إلى أنه من الضروري اتخاذ احتياطات لتجنب حدوث أضرار للمنتج

- لا تقم بإدخال تعديلات من أي نوع على الجهاز.
- لا تترك الجهاز مُعرضًا للعوامل الجوية (المطر، الشمس، الخ).
- لا تقم بإسناد أشياء على الجهاز.
- تحقق دوريًا من تكامل الجهاز. في حالة وجود عيوب لا تستخدمه، واتصل على الفور بأحد مراكز الدعم الفني المعتمدة من فورتيشي «Vortice».
- في حالة سوء أداء الجهاز و/ أو تلفه توجه على الفور إلى أحد مراكز الدعم الفني المعتمدة من فورتيشي «Vortice»، واطلب استخدام قطع الغيار الأصلية من فورتيشي «Vortice» عند إجراء أي تصليحات.

## الاستخدامات التقليدية

استبدال ماكينة في تجهيز قائم  
التوصيل دون إدخال تعديلات على التجهيز الكهربائي: سيتم  
استخدام قواطع التجهيز القائم نفسها.

**انتبه:** لن يكون ممكناً توصيل السرعات الثلاث المتاحة جميعها،  
ولكن تلك المهيأ لها التجهيز الكهربائي فقط (بناءً على اختيار القائم  
بالتركيب):

- (13D) توصيل السرعة: الدنيا والقصى.  
- (13E) توصيل السرعة: المتوسطة والقصى.

انظر الأشكال 1-5؛

الصور المعروضة تتعلق باستخدامات تقليدية لهذا المنتج.  
بشكل خاص، في الشكل 1 يمكن التأكد من الاتجاه السليم للمنتج

المزود بقناة:

أ = الشفط  
ب = الإمداد

## التركيب

**انتبه**  
حسن أداء ERP 2018 يضمنه فقط احترام مخطط التوصيل  
(13A).

انظر الأشكال 12-6.

الصور المعروضة تعتبر تقريبية فقط. فالهدف هو توضيح المراحل  
المتعاقبة للتربيب الخاص بسلسلة المنتجات بأكملها.

## الصيانة/التنظيف

الشكل 17÷14

**هام:** للتحكم في سرعات التهوية الثلاث انظر فقرة «المخططات  
الكهربائية».

**هام**

في حالة إذا لم يكن الجهاز مزوداً بأنبوب متصل بفتحة الشفط (شفط  
حر)، وتم تركيبه على ارتفاع أقل من 2,3 متر، فيجب تركيب شبكة  
حماية - جانب الشفط (شكل 6-7).

## المخططات الكهربائية

انظر الشكل 13A.

للتحكم في سرعات التهوية يجب التوصيل بجهاز اختياري بناءً على  
الطلب (غير مرفق في التغليف):

- (13A) مفتاح اختياري ذو 3 سرعات من فورتيشي «Vortice»  
الكود 12.869

**هام**

تضمن شركة فورتيشي «Vortice» حسن أداء المنتج والتحكم به  
فقط عندما يقرن بمفتاح الاختيار ذو الثلاث سرعات من فورتيشي  
«Vortice» (الكود 12.869).

## أنواع التوصيل الأخرى

بصورة بديلة توجد مخططات توصيل أخرى ترتبط بطرق تحكم  
مختلفة (أجهزة برعاية القائم بالتربيب).

**بدائل التوصيل بالنسبة من أجل التركيب الجديد**

- (13B) الاقتران مع وحدة تحكم ذات 3 قواطع.  
- (13C) الاقتران مع معتم كهربائي.

من الضروري اتخاذ الاحتياطات لتجنب أن يتدفق إلى الغرفة مرة أخرى الغازات المنبعثة من أنبوب تصريف الغازات أو من أجهزة أخرى تعمل باحتراق الوقود.

أجهزة مزودة بأداة إيقاف حرارية يُعاد ضبطها يدويًا لتجنب كافة الأخطار الناتجة عن إعادة الضبط العَرَضية لأداة الإيقاف الحرارية، يجب ألا يتم إمداد هذا الجهاز بالكهرباء من خلال جهاز يتم التعامل معه من الخارج، كالموقت، وكذلك يجب عدم توصيله بدائرة يتم بانتظام إمدادها بالكهرباء وفصلها عنها.

التجهيز الكهربائي الذي يتم توصيل المنتج به يجب أن يكون مطابقًا للوائح السارية. من أجل التركيب يلزم استخدام قاطع أحادي القطب بحيث يكون بُعد فتحة الوصلات أكثر من أو يساوي 3 ملم، مما يتيح الفصل التام في حالات الفئنة الثالثة من الفلمية الزائدة.

ولا يلزم أي تغيير محدد لأن الاجهزه تعمل بترددات اسميه دون اعداد محدد سلفا. يجب تركيب المنتج المثبت بدون جهاز حماية الأجزاء المتحركة على ارتفاع أكبر من 2.3 متر فوق مستوى الأرض.

أحادية الطور (M) تتطلب دائمًا التوصيل بخطوط أحادية الطور بقوة 220-240 فولت (أو 230 فولت فقط عندما يتطلب الأمر). أي نوع من التعديل يعتبر بمثابة عبث بالمنتج، ويؤدي إلى بطلان ضمانه.

## 说明和使用

您购买的这款设备是一台离心式屋顶风机，用于自由或通风管道排风。

**重要提示：**由于设备已经配备了合适的电容器，因此可以开发3档风速。运行速度由与之匹配的3速开关来进行控制。有关控制设备的更多信息，请参阅“电气原理图”段落。

## 安全



**注意：**  
此符号表明要格外小心，  
以免对用户产生人身伤害。

- 请勿把本产品用在指示手册中指出的用途以外来使用。
- 将产品从包装中取出之后，请确保其完整性：如有任何疑问，请立即联系专业人士或Vortice公司授权的技术服务中心。请勿将产品包装遗留在儿童或没有行为能力的人容易触及的地方。
- 使用任何电器设备均应遵守相关的重要规定，其中：
  - 切勿用湿或潮湿的手触摸设备；
  - 切勿光脚触摸该设备；
  - 无监管下请勿让儿童或没有行为能力的人使用。
- 若决定把设备切断电源并不再使用它，应把设备放在儿童及智障人士无法触及之处。
- 若存在酒精、杀虫剂及汽油等易燃物质或烟雾时，请勿使用本设备。



**警告：**  
此符号表示要格外小心，  
以免对损坏产品设备。

- 请勿对设备进行任何种类形式的改动。
- 请勿将设备暴露在大气的介质（如雨水，阳光等）的环境下。
- 请勿在设备上放置任何物品。
- 请定期检查设备的完整性。在出现缺陷的情况下，请勿使用该设备，需立即联系Vortice授权的技术服务中心。
- 在设备出现运作异常或故障时，请立即联系Vortice授权的技术服务中心，如需要修理，请使用原厂零部件。
- 若设备跌落或受到猛烈的撞击，请立即联系Vortice授权的服务中心。
- 请将设备连接到适合于设备最大功率的电网/电源插头上。否则请立即联系专业技术人员。
- 以下情况出现问题时请关闭总开关：a) 如出现运作异常；b) 当需要进行外部清洁保养时；c) 当决定短期或长期停用设备时；
- 必须确保房间内必要的回风，以保证产品的运行。如果在同一个房间内安装了非密封式燃气（热水器，天然气灶等），需确保回风，也要保证此类电器的完美燃烧。
- 此设备不能用作启动热水器或炉子等的用途，也不能作为热风管道的排风之用。
- 此设备必须通过一个单独的管道（仅供本产品使用）或将空气直接排放到外面。

- 切勿覆盖或阻塞设备的入风口和进风口，以确保空气最佳的流通。
- 设备运行的最高温度是：
  - = 机型 150-160-200-250-315为55° C；
  - = 机型100-125-150Q为50° C。
- 电网电气数据必须与标签A（图A）完全符合。

### · 热保护装置：

- 手动复位热保护器

所有型号均配有手动复位热保护器。

在有热限制器干预的情况下，请立即联系专业人士或Vortice公司授权的技术服务中心。在进行维修保养时，请按照本产品随附的说明手册“安全警告和处置”规定的说明进行操作。尤其是这个段落：“设备配有手动复位热中断装置”。在复位后，如果问题仍然存在，请检查设备所连接的电气系统。因此有必要联系Vortice授权的技术服务中心或合格人士。

**小孩不得玩耍本装置。由用户负责的清洁和维护操作不得由无人监管的小孩进行**

**这些装置是专门为家庭和商业环境中使用而设计。**

· 本装置可由 周岁以上的儿童，以及身体、感官障碍和精神智障人士、无经验或必要常识的人士使用，条件是在监管之下，或在他们接受过有关安全使用装置的相关教育以及了解使用带来的危险常识以后。

· 必须注意避免房间内有排气管产生的气体倒流，或来自其他燃料燃烧设备的气体倒流

· 安装时应准备一个触点断开距离大于或等于 的单极开关，以便在过压类别 的条件下能够完全断开连接。

· 未安装运动部件保护罩的产品应安装在距离地面2.3米以上的高

· 该设备配有可手动复位的热保护开关

为避免热保护开关被意外复位所产生的任何风险，该设备不得与外部开关装置相连接（如定时器），也不能连接到一个由服务器

## 维修保养或清洗的回路上

图 14-17

- 对产品进行的任何更改都被视为篡改，并导致保修失效。配备单相接线电机的产品（ ）必须连接单相线路（或条件允许时仅 ）。对产品进行的任何更改都被视为篡改，并导致保修失效
- 不必进行任何特定调整，因为该设备可在标称频率下运行，而无需进行初步设置。
- 热保护装置：  
手动复位热保护器**  
以下型号配有手动复位热保护器  
在有热限制器干预的情况下，请立即联系专业人士或公司授权的技术服务中心。  
因此有必要联系 授权的技术服务中心或合格人士。

## 典型应用

见图 1-5;

所显示的图是这款产品的典型应用案例。特别是在图1中，可以从管道中检验产品的正确方向：

- A = 排风;
- B = 送风。

## 安装

见图 6-12.

所显示的图纯粹是指示性的。其目的是在整个范围内图解下安装这个重要阶段。

**重要提示:** 关于控制三档风速，请参见“电气原理图”段落。

### 重要提示

假定设备没有一根管道连接到排风管口（自由排风），且安装高度小于2.3米。那么则需要强制在排风侧安装防护格栅（图6-7）。

## 电气原理图

见图13A

为了控制通风速度，根据要求可以使用可选设备进行连接（包装中未提供）：

- 13A) 三速开关Vortice 代码. 12.869

### 重要提示

与威特奇的三速开关（代码 12.869）结合使用，威特奇可保证产品及其控制的正确运行。

### 其他类型的连接

或者，结合不同的控制方法，提供其他连接方案（由安装人员做决定）。

### 新安装的连接替代方法

- 13B) 与3个控制开关组合;
- 13C) 与电子调光器组合;

### 在现有设备上更换机器

连接无需修改电气系统：  
将使用现有系统的相同开关。

**注意:** 不可能连接所有3种可用速度，但只能连接电气系统设置的那些速度（由安装人员来选择）：

- 13D) 连接速度：低档和高档;
- 13E) 连接速度：中档和高档。

### 注意!

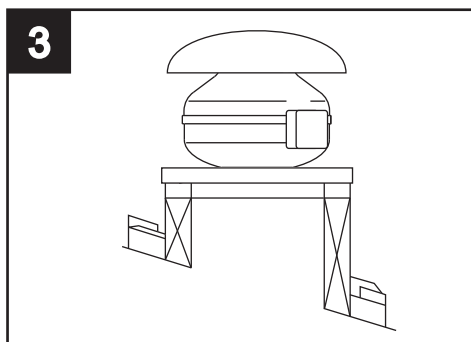
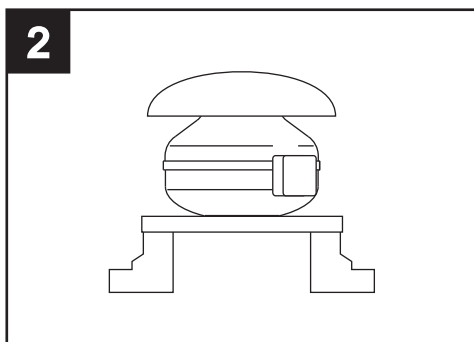
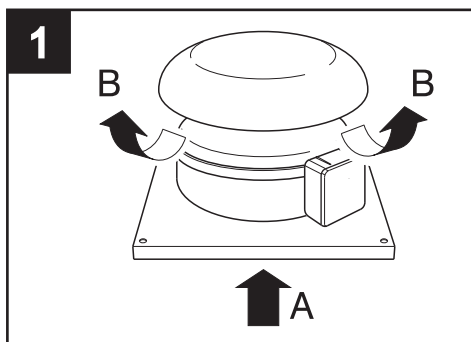
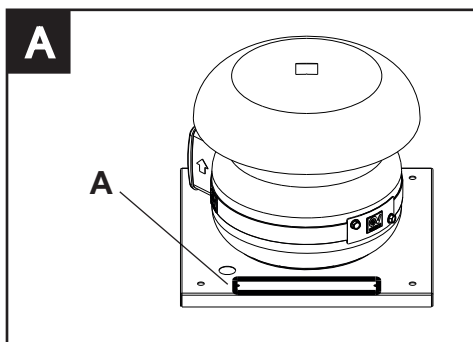
仅按照接线图13A)可保证产品ERP 2018的正确运行。

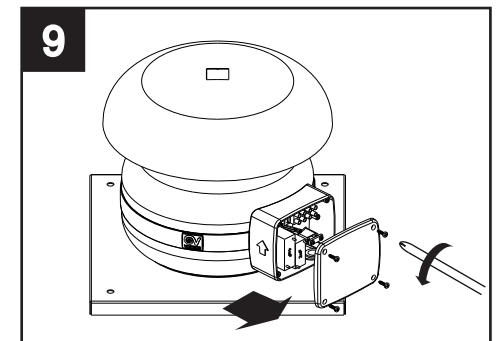
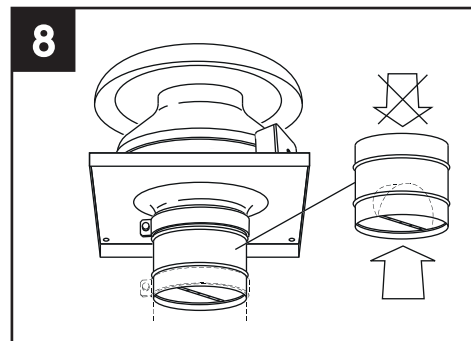
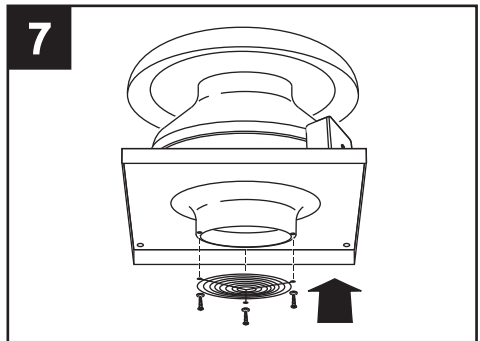
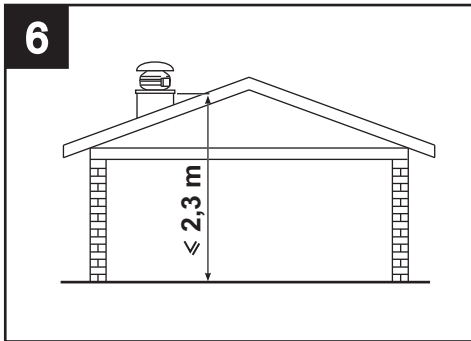
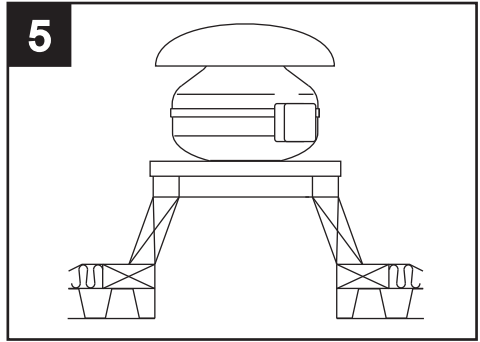
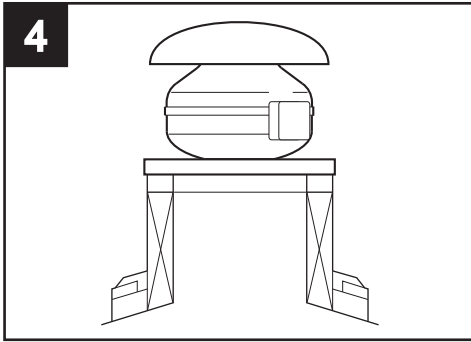


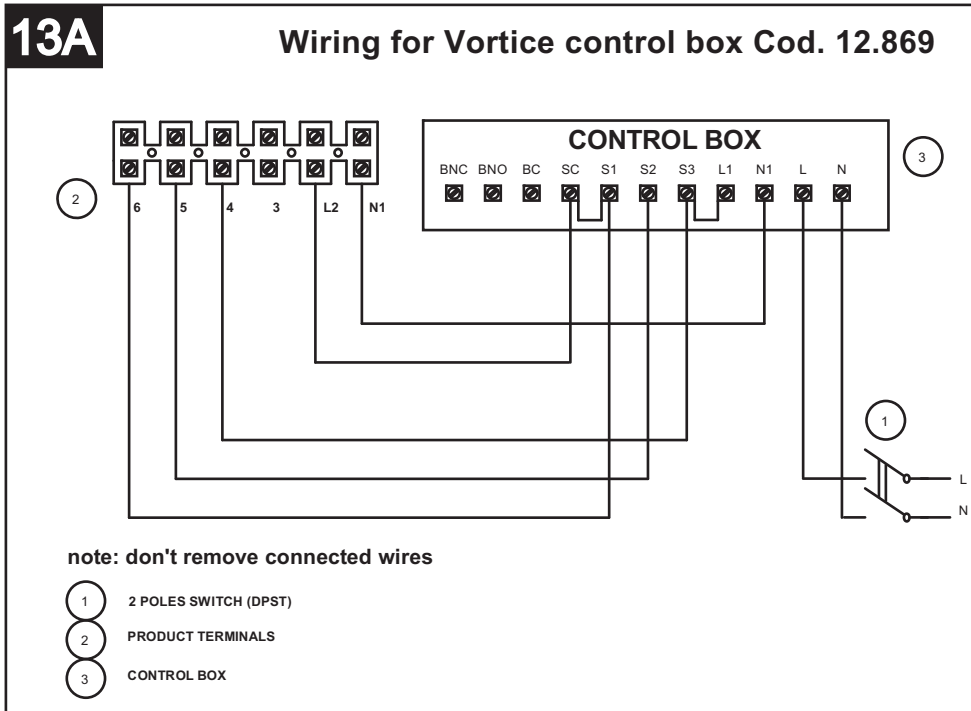
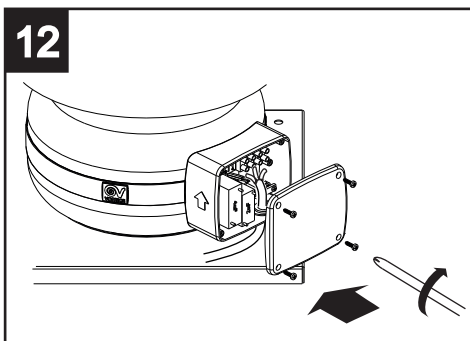
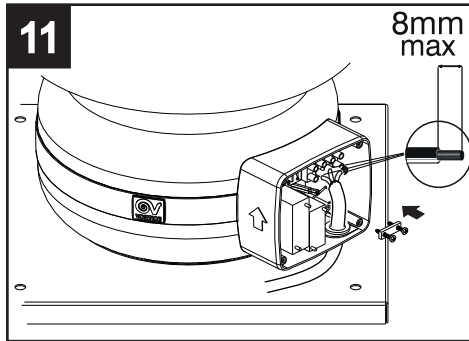
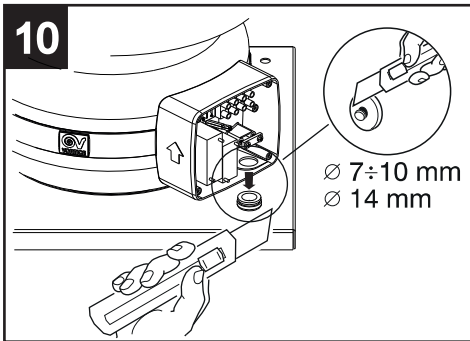
FIGURE  
FIGURES  
FIGURES  
ABBILDUNGEN  
FIGURAS  
FIGURAS  
FIGUREN  
FIGURER  
RYSUNKI  
ÁBRA

OBRÁZKY  
FIGURE  
FIGURI  
SLIKE  
SLIKE  
ŞEKİL  
EIKONEΣ  
Иллюстрации  
رسوم

图

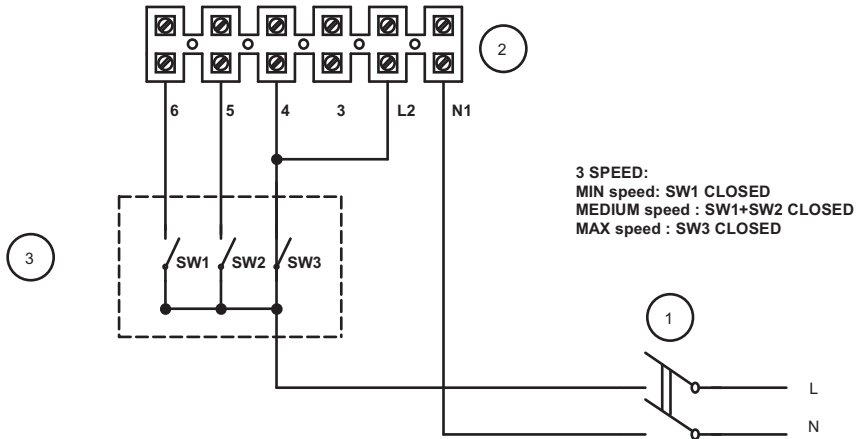






# 13B

## Wiring for 3 speed with 3 switches

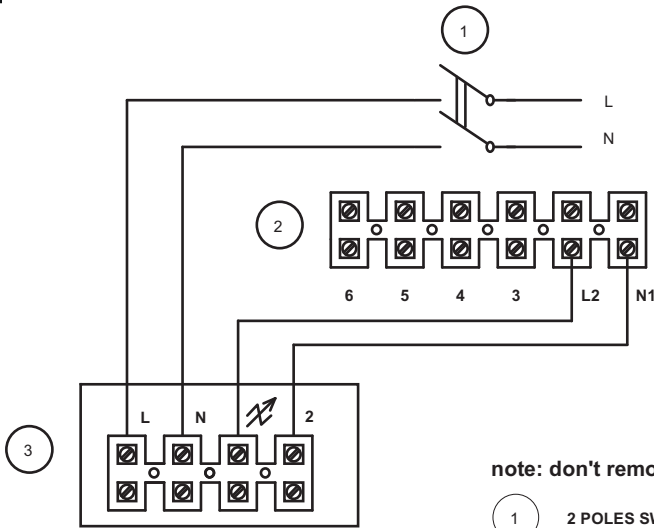


**note: don't remove connected wires**

- 1 2 POLES SWITCH (DPST)
- 2 PRODUCT TERMINALS
- 3 3x 1 POLE SWITCH (UPST)

13C

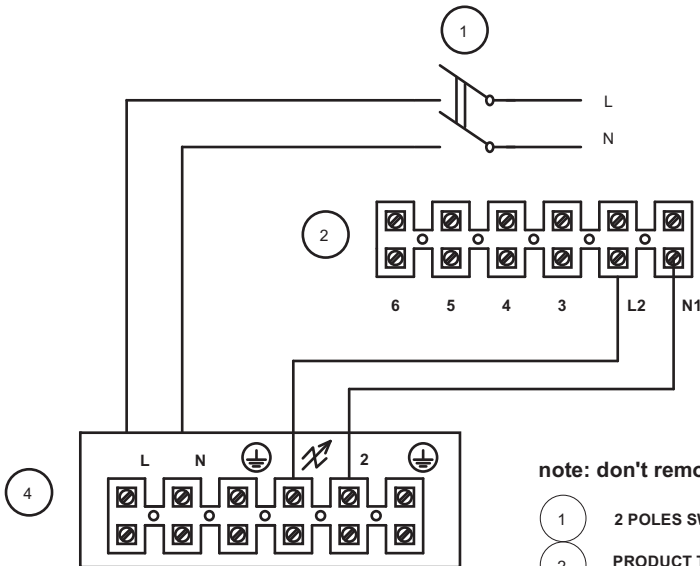
### Wiring for Electronic Dimmer



note: don't remove connected wires

- 1 2 POLES SWITCH (DPST)
- 2 PRODUCT TERMINALS
- 3 DIMMER C1.5 cod. 12966

### Wiring for Electronic Dimmer

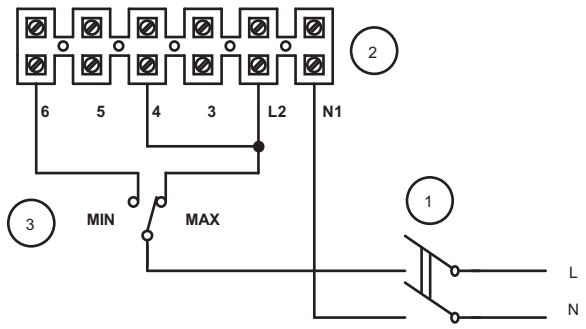


note: don't remove connected wires

- 1 2 POLES SWITCH (DPST)
- 2 PRODUCT TERMINALS
- 4 DIMMER C2.5 cod. 12967

# 13D

## Wiring for 2 speeds with 2 poles switch: MAX/MIN

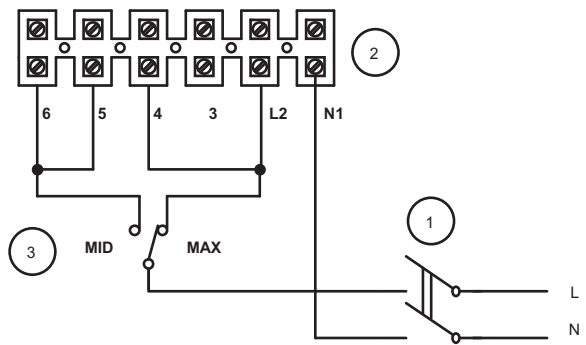


**note: don't remove connected wires**

- 1 2 POLES SWITCH (DPST)
- 2 PRODUCT TERMINALS
- 3 CHANGEOVER SWITCH

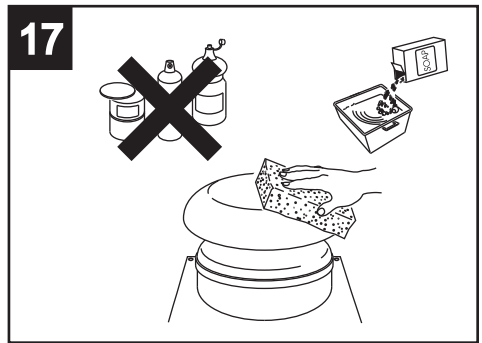
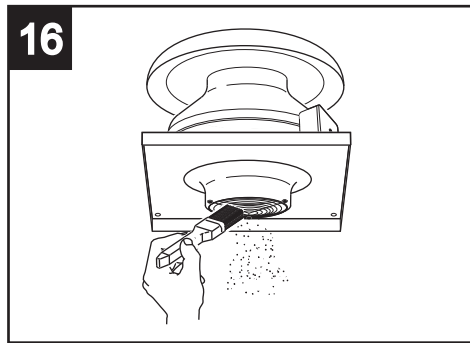
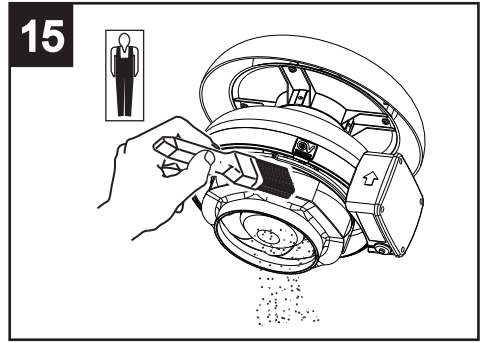
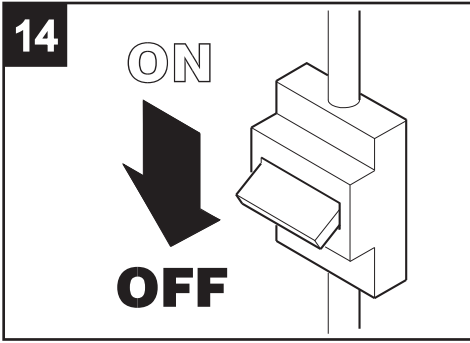
# 13E

## Wiring for 2 speeds with 2 poles switch: MAX/MID



**note: don't remove connected wires**

- 1 2 POLES SWITCH (DPST)
- 2 PRODUCT TERMINALS
- 3 CHANGEOVER SWITCH





**Accessories**  
**Accessoires**  
**Zubehör**  
**Accesorios**  
**Acessórios**  
**Accessoires**  
**Tillbehör**  
**Akcesoria**  
**Tartozékok**

**Пříslušenství**  
**Príslušenstvo**  
**Accesorii**  
**Pribor**  
**Dodatki**  
**Aksesuar -lar**  
**Αξεσουάρ**  
**Аксессуары**

**اكسسوارات**

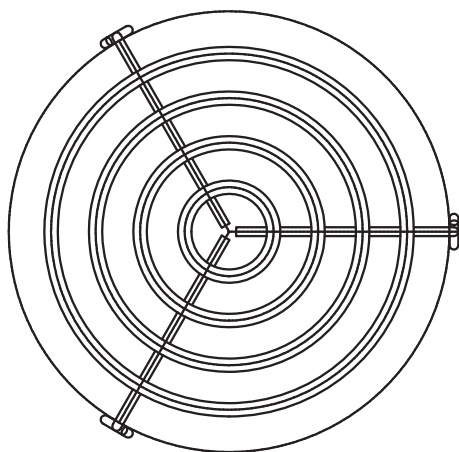
**配件**

**Griglia di Protezione**  
**Protective Grille**  
**Grille de Protection**  
**Saugseitige Schutzgitter**  
**Rejilla de Protección**  
**Grelha de Protecção**  
**Beschermrooster**  
**Skyddsgallret**  
**Kratki ochronej**  
**Védőrács**

**Ochrannou mřížku**  
**Ochrannú mriežku**  
**Grătarul de protecție**  
**Zaštitnu rešetku**  
**Zaščitno rešetko**  
**Koruma ızgarasının**  
**προστατευτικής σχάρας**  
**защитной решетки**

**شبكة الحماية**

**保护网格**



CODE	MODEL
22750	CA-G 100
22755	CA-G 125
22760	CA-G 150
22762	CA-G 160
22765	CA-G 200
22770	CA-G 250
22775	CAG 315



VORTICE S.p.A. si riserva il diritto di apportare tutte le varianti migliorative ai prodotti in corso di vendita.  
VORTICE S.p.A. reserves the right to make improvements to products at any time and without prior notice.  
VORTICE S.p.A. se réserve le droit d'apporter toutes les variations afin d'améliorer ses produits en cours de commercialisation.  
VORTICE S.p.A. behält sich vor, alle eventuellen Verbesserungsänderungen an den Produkten des Verkaufsangebots vorzunehmen.  
VORTICE S.p.A. se reserva el derecho a hacer cambios en los productos para su mejora en cualquier momento sin previo aviso.  
VORTICE S.p.A. 公司 股份有限公司 保留在产品销售期间进行产品改良的权利。

---

## VORTICE GROUP COMPANIES

VORTICE S.p.A.  
Strada Cerca, 2 - frazione di Zoate  
20067 - Tribiano (MI)  
Tel. +39 02-90.69.91  
ITALY  
vortice.com  
postvendita@vortice-italy.com

VORTICE INDUSTRIAL Srl  
Via B. Brugnoli, 3  
37063 - Isola della Scala (VR)  
Tel. +39 045 6631042  
ITALY  
vorticeindustrial.com  
info@vorticeindustrial.com

VORTICE VENTILATION SYSTEM (CHANGZHOU) CO.LTD  
Building 19, No.388 West Huanghe Road, Xinbei District,  
Changzhou, Jiangsu Province CAP:213000  
CHINA  
vortice-china.com  
vortice@vortice-china.com

VORTICE LIMITED  
Beeches House-Eastern Avenue  
Burton on Trent - DE 13 0BB  
Tel. +44 1283-49.29.49  
UNITED KINGDOM  
vortice.ltd.uk  
sales@vortice.ltd.uk

VORTICE LATAM S.A.  
Bodega #6  
Zona Franca Este Alajuela - Alajuela 20101  
Tel. (+506) 2201 6934  
COSTA RICA  
vortice-latam.com  
info@vortice-latam.com

CASALS VENTILACIÓN INDUSTRIAL IND., S.L  
Ctra. Camprodon, s/n  
17860 - Sant Joan de les Abadesses (Girona)  
SPAIN  
casals.com  
ventilacion@casals.com









**A**

**TAGLIANDO INTERVENTO IN GARANZIA  
CERTIFICATE OF WORK PERFORMED UNDER GUARANTEE  
COUPON INTERVENTION SOUS GARANTIE**

**DATA INTERVENTO**  
DATE OF WORK - DATE INTERVENTION

**TIMBRO CENTRO ASSISTENZA**  
STAMP OF TECHNICAL ASSISTANCE CENTRE - CACHET SERVICE APRES-VENTE

**B**

**TAGLIANDO INTERVENTO IN GARANZIA  
CERTIFICATE OF WORK PERFORMED UNDER GUARANTEE  
COUPON INTERVENTION SOUS GARANTIE**

**DATA INTERVENTO**  
DATE OF WORK - DATE INTERVENTION

**TIMBRO CENTRO ASSISTENZA**  
STAMP OF TECHNICAL ASSISTANCE CENTRE - CACHET SERVICE APRES-VENTE

**C**

**TAGLIANDO INTERVENTO IN GARANZIA  
CERTIFICATE OF WORK PERFORMED UNDER GUARANTEE  
COUPON INTERVENTION SOUS GARANTIE**

**DATA INTERVENTO**  
DATE OF WORK - DATE INTERVENTION

**TIMBRO CENTRO ASSISTENZA**  
STAMP OF TECHNICAL ASSISTANCE CENTRE - CACHET SERVICE APRES-VENTE

**D**

**TAGLIANDO INTERVENTO IN GARANZIA  
CERTIFICATE OF WORK PERFORMED UNDER GUARANTEE  
COUPON INTERVENTION SOUS GARANTIE**

**DATA INTERVENTO**  
DATE OF WORK - DATE INTERVENTION

**TIMBRO CENTRO ASSISTENZA**  
STAMP OF TECHNICAL ASSISTANCE CENTRE - CACHET SERVICE APRES-VENTE



## ITALIA CONDIZIONI DI GARANZIA

VORTICE SPA garantisce i suoi prodotti per **2 anni** dalla data dell'acquisto, che deve essere comprovata da idoneo documento fiscale (scontrino o fattura), rilasciato dal venditore. Nel suddetto periodo di garanzia VORTICE SPA si impegna, dopo aver effettuato le opportune valutazioni tecniche, a riparare o a sostituire gratuitamente le parti dell'apparecchio che risultassero affette da difetti di fabbricazione. La presente garanzia, da attivare nei modi e nei termini di seguito indicati, lascia impregiudicati i diritti derivanti al consumatore dalla applicazione del D. lgs. 24/2002. Tali diritti, conformemente alla legge, potranno essere fatti valere esclusivamente nei confronti del proprio venditore.

La presente garanzia è valida su tutto il territorio italiano.

### **Modalità e condizioni di attivazione della garanzia**

Gli interventi in garanzia (riparazioni o sostituzioni del prodotto ovvero delle parti difettose) saranno eseguiti presso uno dei Centri di Assistenza Tecnica autorizzati da VORTICE il cui indirizzo è disponibile sul sito [WWW.VORTICE.COM](http://WWW.VORTICE.COM) o contattando il **numero verde 800.555.777**.

La prestazione eseguita in garanzia non prolunga il periodo della garanzia. Pertanto, in caso di sostituzione del prodotto o di un suo componente, sul bene o sul singolo componente fornito in sostituzione non decorre un nuovo periodo di garanzia ma si deve tener conto della data di acquisto del prodotto originario.

## UK AND IRELAND CONDITIONS OF WARRANTY

This guarantee is offered as an extra benefit and does not affect your legal rights. All electrical appliances produced by VORTICE SPA are guaranteed by the Company for 2 years against faulty material or workmanship. If any part is found to be defective in this way within the first twentyfour months from the date of purchase or hire purchase agreement, we, or our authorised service agents, will replace or at our option repair that part without any charge for materials or labour or transportation, provided that the appliance has been used only in accordance with the instructions provided with each appliance and has been not connected to an unsuitable electricity supply, or subjected to misuse, neglect or damage or modified or repaired by any person not authorised by us. The correct electricity supply voltage is shown on the rating plate attached to the appliance.

This guarantee is normally available only to the original purchaser of the appliance, but VORTICE will consider written applications for transfer. Should any defect arise in any Vortice product and a claim under guarantee become necessary, the appliance should be carefully packed and returned to your approved Vortice stocklist. This portion of the guarantee should be attached to the appliance.

### ITALIA

Spedire la garanzia in busta chiusa a:

Vortice S.p.A.  
Strada Cerca 2  
Frazione di Zoate  
20067 Tribiano Milano.

Autorizzo VORTICE SPA ad inserire i miei dati nelle sue liste e a comunicarli a terzi per l'invio di materiale pubblicitario ed informativo. In ogni momento, a norma dell'art. 13 legge 675/96, potrò avere accesso ai miei dati, chiederne la modifica o la cancellazione oppure oppormi al loro utilizzo scrivendo a:

**Vortice S.p.A.  
Responsabile  
trattamento dati  
- Strada Cerca, 2  
- Frazione di Zoate -  
20067 Tribiano (MI).**

Non autorizzo (barrare se interessa)

### UK-IRELAND

Send the guarantee in sealed envelope to:

Vortice Limited  
Beeches House  
Eastern Avenue  
Burton on Trent  
DE13 0BB United Kingdom

I authorize VORTICE LTD. to include my personal details within their database, which they use, via a third party for the despatch of advertising material, at any time, in accordance with the regulations in force within my country. I can have access to my details and can request changes, or prohibit the usage of my details. This will be done by addressing my request directly to:

**Vortice Limited  
Beeches House  
Eastern Avenue  
Burton on Trent  
DE13 0BB United  
Kingdom.**

I do not authorize (please tick if required)

### OTHER COUNTRIES

Please send the guarantee to the retailer's address in the country where the appliance has been purchased.

I authorize VORTICE SPA and its local distributors to include my personal details within their database and they can use it through a third party for the despatch of advertising material. At any time, in accordance with the regulations in force within my country, I can have access to details and can ask to make changes, or prohibit the usage of my details. This will be done by addressing my request directly to the headquarters of the local distributor where the appliance has been bought.

I do not authorize (please tick if required)

# 1 GARANZIA - GUARANTEE - GARANTIE

## DA CONSERVARE

TO BE RETAINED  
A CONSERVER



DATA ACQUISTO  
Purchase date - Date d'achat

Per poter usufruire della garanzia il cliente deve compilare e rispedire alla VORTICE SPA, entro 8 giorni dall'acquisto, la "Parte 2" del tagliando di garanzia, all'indirizzo e con le modalità in tale parte riportate. La "Parte 1" del tagliando di garanzia deve essere conservata e presentata, unitamente al documento fiscale (scontrino o fattura) rilasciato dal venditore al momento dell'acquisto, al Centro Assistenza autorizzato di VORTICE SPA, che dovrà eseguire l'intervento in garanzia.

This warranty must be attached to the appliance should it need to be returned for servicing.  
N.B. Guarantee is only valid if all details are completed correctly.

ATTENTION: pour bénéficier de la garantie, le présent certificat doit obligatoirement accompagner l'appareil présumé défectueux. Le certificat doit porter le cachet du revendeur et la date d'achat.  
A défaut, la garantie sera comptée à partir de la date de sortie d'usine.

### Esclusioni

La presente garanzia non copre:

- Le rotture provocate dal trasporto.
- I difetti o guasti derivanti da uso non corretto o improprio da parte del cliente.
- I difetti derivanti dal mancato rispetto delle avvertenze e condizioni d'uso indicate nel libretto di istruzioni ed uso allegato al prodotto.
- I difetti derivanti da non corretta installazione ovvero da una installazione effettuata senza rispettare quanto previsto nel relativo capitolo del libretto di istruzioni ed uso.
- I guasti derivanti da un errato allacciamento alla rete di alimentazione elettrica o per tensione di alimentazione diversa da quella prevista per l'apparecchio, ovvero diversa dal limite stabilito dalle norme CEI (+/- 10% del valore nominale).

La presente garanzia non copre, inoltre, gli eventuali difetti derivanti da una cattiva manutenzione ovvero da interventi effettuati da personale non qualificato o da terzi non autorizzati.

### TIMBRO RIVENDITORE

stamp of supplier  
cachet du vendeur

CONF.

---

COLL.

DATA SPEDIZIONE  
Mailing date - Date d'expédition



# 2 GARANZIA - GUARANTEE - GARANTIE

## DA SPEDIRE (entro 8 giorni dall'acquisto)

TO SEND (within 8 days from date of purchase)  
A RETOURNER (dans les 8 jours après l'achat)

TIMBRO RIVENDITORE  
stamp of supplier  
cachet du vendeur



DATA ACQUISTO  
Purchase date - Date d'achat

### DATI UTENTE / CUSTOMER DATA / COORDONNÉES DE L'UTILISATEUR

nome / name / nom \_\_\_\_\_  
cognome / surname / prenom \_\_\_\_\_  
via / street / rue \_\_\_\_\_  
cap / post code / code postal \_\_\_\_\_  
città / town \_\_\_\_\_

Dichiaro di aver preso atto delle condizioni di garanzia specificate sul certificato in mio possesso e autorizzo la gestione dei miei dati personali (v. retro).

I have read and understood the terms and conditions of this guarantee and I authorize the processing of my personal details (see overleaf).

Suivant les conditions de garantie définies par le certificat en ma possession j'autorise l'utilisation de mes coordonnées (voir au verso).

Firma / Signature / Signature \_\_\_\_\_

### DATA SPEDIZIONE

Mailing date - Date d'expédition